

# AEOLUS

Οδηγίες εγκατάστασης



# ΠΕΡΙΕΧΟΜΕΝΑ

---

## ΕΙΣΑΓΩΓΗ

---

|  |    |
|--|----|
| <b>Γενικά χαρακτηριστικά</b> .....                 | 5  |
| Γενικά χαρακτηριστικά του πίνακα.....              | 5  |
| Γενικά χαρακτηριστικά της ασύρματης επέκτασης..... | 8  |
| Γενικά χαρακτηριστικά τηλεφωνητή.....              | 8  |
| Γενικά χαρακτηριστικά κωδικοποιητή.....            | 9  |
| <b>Τεχνικά χαρακτηριστικά</b> .....                | 10 |
| <b>Συντήρηση</b> .....                             | 10 |

## ΕΓΚΑΤΑΣΤΑΣΗ

---

|  |    |
|--|----|
| <b>Γενικές οδηγίες εγκατάστασης</b> .....                                | 11 |
| Έλεγχος της μονάδας πριν την εγκατάσταση.....                            | 11 |
| Έλεγχος της μπαταρίας.....   | 12 |
| Γείωση.....  | 13 |
| <b>Συνδέσεις</b> .....   | 14 |
| Τοπογραφικό διάγραμμα και επεξήγηση ορίων συνδέσεων.....                 | 14 |
| Τυπική συνδεσμολογία του Aeolus με περιφερειακά.....                     | 17 |
| Συνδεσμολογία των ζωνών.....   | 18 |
| Σύνδεση μαγνητικών επαφών.....   | 18 |
| Συνδεσμολογία ανιχνευτών.....  | 19 |
| Σύνδεση πυρανιχνευτών.....   | 21 |
| Συνδεσμολογία των σειρηνών.....  | 23 |
| Συνδεσμολογία ανιχνευτών, πληκτρολόγιων και των άλλων περιφερειακών..... | 23 |
| <b>Επιλογή γλώσσας &amp; διεύθυνσης</b> .....                            | 25 |
| <b>Πληκτρολόγιο</b> .....  | 26 |
| Ενδείξεις και χρήση του πληκτρολογίου.....                               | 27 |
| Ενδεικτικά LEDs του πληκτρολογίου.....                                   | 29 |

## ΠΡΟΓΡΑΜΜΑΤΙΣΜΟΣ

---

|                                   |    |
|-----------------------------------|----|
| <b>Επισκόπηση του μενού</b> ..... | 31 |
|-----------------------------------|----|

|  |           |
|--|-----------|
| <b>Είσοδος στον προγραμματισμό του τεχνικού .....</b>                | <b>32</b> |
| <b>Προγραμματισμός των πληκτρολογίων .....</b>                       | <b>32</b> |
| Προγραμματισμός τμήματος και διεύθυνσης .....                        | 32        |
| Προγραμματισμός της λειτουργίας του βομβητή .....                    | 33        |
| Επιλογή λειτουργίας του LED ARM .....                                | 33        |
| Τρόπος λειτουργίας του φωτισμού του πληκτρολογίου .....              | 34        |
| Αντιστοίχιση της ζώνης του πληκτρολογίου .....                       | 35        |
| Αλλαγή της Επωνυμίας.....  | 36        |
| <b>Προγραμματισμός του πίνακα .....</b>                              | <b>38</b> |
| Τρόπος εκδήλωσης συναγερμού .....                                    | 38        |
| Επιλογή τύπου συναγερμού .....                                       | 39        |
| Όπλιση με ζώνες ανοικτές - Αυτόματο BYPASS ζωνών .....               | 39        |
| Απενεργοποίηση των ζωνών.....  | 40        |
| Ενεργοποίηση AUTO HOME.....  | 41        |
| Επιλογή του τρόπου αλλαγής θερινής ή χειμερινής ώρας.....            | 41        |
| Έλεγχος της διακοπής των 220 VAC.....                                | 42        |
| Επαναφορά των εργοστασιακών προγραμματισμών.....                     | 43        |
| Διαγραφή συμβάντων.....  | 43        |
| <b>Προγραμματισμός των χρόνων .....</b>                              | <b>44</b> |
| Προγραμματισμός των χρόνων εξόδου .....                              | 44        |
| Προγραμματισμός της διάρκειας συναγερμού .....                       | 45        |
| Προγραμματισμός διάρκειας συναγερμού 24ωρων ζωνών.....               | 45        |
| Προγραμματισμός διάρκειας συναγερμού των ζωνών<br>πυρανόχνευσης..... | 46        |
| <b>Προγραμματισμός ζωνών .....</b>                                   | <b>47</b> |
| Προγραμματισμός των παραμέτρων ζωνών.....                            | 47        |
| Προγραμματισμός του τύπου της ζώνης .....                            | 50        |
| Προγραμματισμός του τρόπου τερματισμού της ζώνης .....               | 51        |
| Προγραμματισμός του χρόνου εισόδου της ζώνης .....                   | 51        |
| Επιλογή καναλιού τηλεφωνητή .....                                    | 52        |
| Επιλογή του τμήματος που θα ανήκει η ζώνη .....                      | 53        |
| Αλλαγή της περιγραφής της ζώνης .....                                | 53        |
| Απομόνωση της ζώνης .....  | 55        |

|   |    |
|---|----|
| Λειτουργία της ζώνης σαν κουδούνι (Chime) .....   | 55 |
| Λειτουργία της ζώνης σε Group Bypass .....  | 56 |
| Επηρεασμός της όπλισης από τη ζώνη .....  | 56 |
| Τρόπος αποστολής κωδικού επαναφοράς της ζώνης.....  | 57 |
| Κωδικός συναγερμού της ζώνης .....  | 57 |
| <b>Προγραμματισμός κωδικών</b> .....  | 59 |
| Επίπεδα ασφαλείας κωδικών .....   | 59 |
| Προγραμματισμός του επιπέδου ασφαλείας των κωδικών και των<br>τμημάτων που ελέγχουν ..... | 60 |
| Αλλαγή του κωδικού του τεχνικού.....  | 61 |
| Αλλαγή του Default κωδικού του τεχνικού .....   | 62 |
| Επαναφορά εργοστασιακών κωδικών .....   | 63 |
| <b>Προγραμματιζόμενες έξοδοι (PGM)</b> .....  | 64 |
| <b>Προγραμματισμός παραμέτρων επικοινωνίας</b> .....                                      | 68 |
| Τρόπος επιλογής των τηλεφώνων .....   | 68 |
| Προγραμματισμός αναμονής Dial Tone.....   | 69 |
| Έλεγχος της τηλεφωνικής γραμμής.....  | 69 |
| <b>Προγραμματισμός των τηλεφώνων</b> .....  | 71 |
| Καταχώρηση τηλεφώνου όταν η επιλογή γίνεται μέσω<br>τηλεφωνικού κέντρου .....             | 73 |
| <b>Προγραμματισμός του κωδικοποιητή</b> .....   | 74 |
| Παράμετροι κεντρικών σταθμών .....  | 74 |
| Προγραμματισμός κωδικών πελάτη .....  | 76 |
| Προγραμματισμός ημέρας και ώρας TEST.....   | 76 |
| Κωδικοί αναφοράς .....  | 77 |
| Διαγραφή των κωδικών αναφοράς του κωδικοποιητή .....                                      | 83 |
| <b>Προγραμματισμός της ασύρματης επέκτασης και των ασύρματων<br/>περιφερειακών</b> .....  | 83 |
| <b>Τηλεπρογραμματισμός</b> .....  | 84 |
| Προγραμματισμός των παραμέτρων Downloading.....   | 84 |
| Προγραμματισμός με τη διαδικασία Downloading .....  | 86 |
| Παράκαμψη του αυτόματου τηλεφωνητή .....  | 87 |

## **ΠΡΟΕΙΔΟΠΟΙΗΣΗ ΓΙΑ ΤΗ ΧΡΗΣΗ ΕΝΑΛΛΑΚΤΙΚΩΝ ΠΑΡΟΧΩΝ ΚΑΙ ΜΕΘΟΔΩΝ ΕΠΙΚΟΙΝΩΝΙΑΣ**

Τα συστήματα συναγερμού λειτουργούν με τη μεγαλύτερη δυνατή ασφάλεια όταν χρησιμοποιούν την κλασική σταθερή τηλεφωνία (PSTN). Στην περίπτωση που το σύστημα συναγερμού συνδεθεί σε άλλον πάροχο ή άλλου είδους τηλεφωνική γραμμή, όπως ISDN ή "Voice Over Internet Protocol" (VoIP), μπορεί να μην λειτουργεί αποτελεσματικά όπως με την κλασική σταθερή τηλεφωνία.

Για παράδειγμα, αν ο εξοπλισμός VoIP ή ISDN δεν έχει μπαταρία back-up ή δεν είναι συνδεδεμένος σε UPS, κατά τη διάρκεια διακοπής ρεύματος το σύστημά σας δεν θα μπορέσει να μεταδώσει τις πληροφορίες στο κέντρο λήψης σημάτων συναγερμού, με αποτέλεσμα τη μείωση της ασφάλειας του συστήματος. Επίσης, το ίδιο μπορεί να συμβεί όταν διακοπεί η ενσύρματη σύνδεση του Internet, η οποία είναι πιο συχνή απ' ό τι στην σταθερή τηλεφωνία.

# ΕΙΣΑΓΩΓΗ

---

Υβριδικός πίνακας Συναγερμού και Πυρανίχνευσης 8-32 ενσύρματων ή ασύρματων ζωνών, βασισμένος σε μικροϋπολογιστή, με δυνατότητα προγραμματισμού από το πληκτρολόγιο ή με Downloading μέσω ηλεκτρονικού υπολογιστή. Απλός στην χρήση του, με πολλές δυνατότητες, δίνει λύσεις σε μικρές ή μεσαίες εγκαταστάσεις.

Στον πίνακα μπορούν να συνδεθούν μέχρι οκτώ πληκτρολόγια. Όλα τα πληκτρολόγια είναι με LED's και LCD DISPLAY 32 χαρακτήρων και έχουν είσοδο ζώνης για σύνδεση μαγνητικής επαφής ή ανιχνευτή.

Ο προγραμματισμός της μονάδας, η οποία είναι ήδη προγραμματισμένη, μπορεί να αλλάξει μέσω του πληκτρολογίου ή με υπολογιστή (με την διαδικασία downloading, με τοπική σύνδεση ή από απόσταση μέσω τηλεφωνικής γραμμής). Τα δεδομένα του προγράμματος γράφονται σε μνήμη EEPROM και για τον λόγο αυτό δεν χάνονται, ακόμη και όταν ο πίνακας μείνει χωρίς τροφοδοσία.

## Γενικά χαρακτηριστικά

---

### Γενικά χαρακτηριστικά του πίνακα

---

- ▶ Οκτώ ζώνες οι οποίες μπορούν να φθάσουν τις τριάντα δύο (με ενσύρματη επέκταση και διπλασιασμό ή με ασύρματη επέκταση).
- ▶ Όλες οι ζώνες μπορούν να προγραμματισθούν για εσωτερική ή περιμετρική λειτουργία, σαν ζώνες με καθυστέρηση, σαν άμεσες, σαν 24ωρες με ή χωρίς σειρήνα καθώς και σαν ζώνη-κλειδί, για την όπλιση και αφόπλιση της μονάδας.
- ▶ Όλες οι ζώνες έχουν προστασία από κόψιμο ή βραχυκύκλωμα της γραμμής, μέσω θερματικής αντίστασης, και μπορούν να λειτουργήσουν με επαφές ανοιχτού (N.O) ή κλειστού (N.C) κυκλώματος.
- ▶ Όλες οι ζώνες, εκτός των ζωνών πυρανίχνευσης και 24ωρης λειτουργίας, μπορούν να λειτουργήσουν σαν κουδούνι, την ώρα που το σύστημα είναι αφοπλισμένο.
- ▶ **Οι εσωτερικές ζώνες γίνονται ζώνες ακολουθίας, αν ενεργοποιηθεί πρώτα ζώνη με καθυστέρηση.**

- ▶ Στην έκδοση των 8 ζωνών, οι ζώνες των ανιχνευτών μπορούν να δώσουν ανεξάρτητη έξοδο συναγερμού και TAMPER μέσα από το ίδιο καλώδιο, με την χρήση δύο τερματικών αντιστάσεων.
- ▶ Οι ζώνες που προγραμματίζονται για να λειτουργούν με ανιχνευτές PIR ή διπλής τεχνολογίας, έχουν ειδική επεξεργασία των εντολών συναγερμού, για αποφυγή ψευδών συναγερμών.  
**Προσοχή!** Δεν θα πρέπει να χρησιμοποιηθεί αυτός ο τύπος της ζώνης, όταν οι ανιχνευτές είναι ασύρματοι.
- ▶ Όταν ενεργοποιηθεί ζώνη πυρανίχνευσης, πριν δώσει συναγερμό, κάνει επαλήθευση της εντολής που δέχθηκε από τον ανιχνευτή.
- ▶ Όταν δοθεί συναγερμός από 24ωρη ζώνη, ο συναγερμός μπορεί να ακυρωθεί από το πληκτρολόγιο.
- ▶ Όταν μία ζώνη δώσει συγκεκριμένο αριθμό συναγερμών, κατά την διάρκεια ενός κύκλου όπλισης, η ζώνη αυτή τίθεται αυτόματα εκτός λειτουργίας, εφ' όσον έχει γίνει ο αντίστοιχος προγραμματισμός.
- ▶ Οι ζώνες που θα βγουν μόνιμα εκτός λειτουργίας (από τον αντίστοιχο προγραμματισμό του τεχνικού) δεν θα δώσουν συναγερμό αν ενεργοποιηθούν, θα κρατήσουν όμως μνήμη.
- ▶ Δύο διαφορετικά τμήματα (Partitions).
- ▶ Ενσωματωμένο **ρολόι ακριβείας**, με επιλεγόμενη λειτουργία αλλαγής θερινής ή χειμερινής ώρας (χειροκίνητη ή αυτόματα).
- ▶ Προγραμματιζόμενος χρόνος εισόδου σε κάθε ζώνη ξεχωριστά.
- ▶ Το σύστημα, στην λειτουργία HOME, οπλίζει καταργώντας τους χρόνους εισόδου και εξόδου. Στην περίπτωση αυτή βγαίνουν αυτόματα εκτός λειτουργίας οι εσωτερικές ζώνες.
- ▶ Αν το σύστημα οπλίσει και δεν ανοίξει ζώνη με καθυστέρηση μέχρι την λήξη του χρόνου εξόδου, το σύστημα θα οπλίσει αυτόματα με την διαδικασία HOME, εφ' όσον έχει γίνει ο προγραμματισμός "AUTO HOME".
- ▶ Κατά την όπλιση, οι ζώνες που θα είναι ανοικτές όταν λήξει ο χρόνος εξόδου, θα γίνουν αυτόματα BYPASS.
- ▶ Μπορεί να γίνει γρήγορη όπλιση του συναγερμού με την χρήση του ψηφίου της γρήγορης όπλισης.
- ▶ Ο πίνακας προγραμματίζεται να οπλίζει ή να αφοπλίζει αυτόματα σε εβδομαδιαία βάση. Πέντε λεπτά πριν την αυτόματη όπλιση

ειδοποιεί με τον βομβητή. Στην διάρκεια των πέντε αυτών λεπτών, μπορείτε να ακυρώσετε ή να παρατείνετε την αυτόματη όπλιση, με την χρήση του κωδικού σας.

- ▶ Μπορούν να επιλεγούν ποια τμήματα θα σπλίζουν και θα αφοπλίζουν αυτόματα. Κατά την αυτόματη όπλιση, αν υπάρχουν ζώνες ανοικτές μετά την λήξη του χρόνου εξόδου, γίνονται αυτόματα BYPASS.
- ▶ Το σύστημα, εκτός από το πληκτρολόγιο, μπορεί να σπλίζει ή να αφοπλίζει με μηχανική κλειδαριά ή τηλεχειρισμό και με Proximity ID Card, όταν χρησιμοποιηθεί το αντίστοιχο πληκτρολόγιο.
- ▶ Το σύστημα μπορεί, επίσης, να σπλίζει και να αφοπλίζει ή να χειρίζεται από απόσταση, μέσω κινητού ή σταθερού τονικού τηλεφώνου, με την προσθήκη στον πίνακα της πλακέτας “RTM-1”.
- ▶ Διαθέτει δύο προγραμματιζόμενες εξόδους (PGM) καθώς και ενσωματωμένο κωδικοποιητή – τηλεφωνητή δύο καναλιών (με την προσθήκη του συνθετητή φωνής VSM-01)
- ▶ Ο πίνακας καταχωρεί στην μνήμη της **300 συμβάντα**, με την ώρα και την ημερομηνία που εκδηλώθηκαν.
- ▶ Ο πίνακας έχει έναν τετραψήφιο κωδικό τεχνικού και ενενήντα εννέα κωδικούς για τους χρήστες της μονάδας, που μπορούν να αποτελούνται από τέσσερα έως έξη ψηφία. Οι κωδικοί προγραμματίζονται σε έξι διαφορετικά επίπεδα πρόσβασης.
- ▶ Οι κωδικοί δύο χρήσεων επιτρέπουν στον χρήστη να σπλίζει και να αφοπλίζει τον συναγερμό μόνο μία φορά και ύστερα σβήνουν.
- ▶ Αν πατηθεί τέσσερις φορές λάθος κωδικός, αδρανοποιείται το πληκτρολόγιο για δεκαπέντε δευτερόλεπτα και, αν ο πίνακας είναι συνδεδεμένος με κεντρικό σταθμό, στέλνει σήμα δηλώνοντας την προσπάθεια εξουδετέρωσης.
- ▶ Σε περίπτωση ληστείας ή όταν σας απειλούν να αφοπλίσετε τον συναγερμό, μπορείτε να στείλετε σιωπηρό συναγερμό στον κεντρικό σταθμό, από το πληκτρολόγιο.
- ▶ Μπορείτε να κάνετε έλεγχο της εγκατάστασης μόνο με τον βομβητή, χωρίς να κτυπούν οι σειρήνες και να ενοχλείτε τον σταθμό.
- ▶ Ο πίνακας έχει την δυνατότητα προγραμματισμού από απόσταση, μέσω τηλεφωνικής γραμμής και υπολογιστή, με την διαδικασία Up/Downloading.



## Γενικά χαρακτηριστικά της ασύρματης επέκτασης

---

- ▶ Η ασύρματη επέκταση υποστηρίζει **48** ασύρματα περιφερειακά, τα οποία μπορούν να αντιστοιχισθούν σε οποιαδήποτε ζώνη **του πίνακα**, αν είναι συσκευές συναγερμού ή σε οποιοδήποτε τμήμα, αν είναι τηλεχειριστήρια.
- ▶ Συνεργάζεται με τα ασύρματα περιφερειακά της **Sigma Technologies**, όπως: Ασύρματα τηλεχειριστήρια, ασύρματες μαγνητικές επαφές, ανιχνευτές κίνησης (διπλοί ή PIR), ανιχνευτές καπνού, ανιχνευτές πλημμύρας κλπ.

## Γενικά χαρακτηριστικά τηλεφωνητή

---

- ▶ Δύο κανάλια, με χωρητικότητα 3 τηλεφώνων σε κάθε κανάλι, που το καθένα μπορεί να έχει μέχρι 16 ψηφία.
- ▶ Δύο διαφορετικά μηνύματα, με την χρήση της μονάδας VSM-01.
- ▶ Τονική ή παλμική επιλογή.
- ▶ Επιλογή μέσω τηλεφωνικού κέντρου (αναμονή σήματος πόλεως).
- ▶ Αργή επιλογή, για περιοχές που παρουσιάζουν προβλήματα.
- ▶ Αναγνωρίζει το κατειλημμένο τηλέφωνο και επιλέγει, αμέσως, το επόμενο.
- ▶ Τα κατειλημμένα τηλέφωνα τα παίρνει δέκα φορές.
- ▶ Τα τηλέφωνα που θα απαντήσουν τα παίρνει δύο φορές και αυτά που δεν απαντούν τα παίρνει τέσσερις φορές.
- ▶ Προγραμματισμός του τηλεφώνου “FOLLOW ME” από τον χρήστη.
- ▶ Στη διακοπή και την επαναφορά των 220V, και εφ’ όσον έχει γίνει ο αντίστοιχος προγραμματισμός, ο πίνακας θα στείλει στο τηλέφωνο “FOLLOW ME” διαφορετικό ηχητικό σήμα για κάθε περίπτωση, μαζί με την διεύθυνση του χώρου στον οποίο είναι η εγκατάσταση.

## Γενικά χαρακτηριστικά κωδικοποιητή

---

- ▶ 2 τετραψήφιοι κωδικοί πελάτη, ένας για κάθε τμήμα.
- ▶ 6 τηλέφωνα επικοινωνίας με κεντρικό σταθμό, με δυνατότητα λειτουργίας με έναν ή δύο κεντρικούς σταθμούς.
- ▶ Επιλογή του FORMAT επικοινωνίας για κάθε σταθμό.
- ▶ Η επικοινωνία με τον δεύτερο σταθμό γίνεται όταν ολοκληρωθεί η διαδικασία με τον πρώτο σταθμό.

Οι πληροφορίες που αποστέλλονται στον κεντρικό σταθμό είναι:

- ▶ Όπλιση ή αφόπλιση και από ποιον κωδικό έγινε. Στην περίπτωση που το σύστημα οπλίσει και αφοπλισθεί πριν λήξει ο χρόνος εξόδου, τότε **δεν δίνει** αναφορά στον κεντρικό σταθμό.
- ▶ Αυτόματη όπλιση ή αφόπλιση.
- ▶ Αναφορά των ζωνών που έχουν γίνει BYPASS.
- ▶ Εξαναγκασμός αφόπλισης του συναγερμού υπό απειλή.
- ▶ Όπλιση - αφόπλιση και προγραμματισμός μέσω Downloading.
- ▶ Συναγερμός και από ποια ζώνη έγινε.
- ▶ Διακοπή ή επαναφορά των 220V, με προγραμματιζόμενη χρονοκαθυστέρηση.
- ▶ Χαμηλή τάση της μπαταρίας του πίνακα και επαναφορά αυτής.
- ▶ Φωτιά και από ποιο σημείο εκδηλώθηκε.
- ▶ Ληστεία. και Ιατρική βοήθεια.
- ▶ Παρενόχληση πληκτρολογίου. Σε κάθε προσπάθεια αφόπλισης του συναγερμού (μετά από 4 αποτυχημένες απόπειρες).
- ▶ Απώλεια πληκτρολογίου. Όταν δεν επικοινωνεί με κάποιο πληκτρολόγιο ή όταν κοπούν τα καλώδια κάποιου πληκτρολογίου.
- ▶ Υπέρβαση και αποκατάσταση ρεύματος στις εξόδους τροφοδοσίας.
- ▶ Βλάβη τηλεφωνικής γραμμής και αποκατάσταση αυτής.
- ▶ Αυτόματο TEST, με δυνατότητα επιλογής για ημερήσια ή ωριαία αποστολή.
- ▶ Προγραμματισμός της ημέρας και της ώρας που θα γίνεται το TEST.
- ▶ Επιλογή των ζωνών που θα αναφέρουν την επαναφορά.

## Τεχνικά χαρακτηριστικά

---

- ▶ Τάση τροφοδοσίας: 100 - 240VAC-50Hz με switching τροφοδοτικό.
- ▶ Έξοδος τροφοδοσίας: 13,8V DC / 1,7 A.
- ▶ Κατανάλωση βασικής μονάδας: 35mA σε ηρεμία.
- ▶ Ανεξάρτητες έξοδοι για την τροφοδοσία των ανιχνευτών και των αυτοτροφοδοτούμενων σειρήνων, οι οποίες προστατεύονται από επανατάξιμη ασφάλεια (Multifuse) 1.85 A.
- ▶ Ανεξάρτητη έξοδος για την τροφοδοσία των πληκτρολογίων. Προστατεύεται από επανατάξιμη ασφάλεια (Multifuse) 1.1 A.
- ▶ Δύο προγραμματιζόμενες έξοδοι (PGM).
- ▶ Έξοδος για φόρτιση της μπαταρίας, προστατευμένη από βραχυκύκλωμα ή ανάστροφη πολικότητα της μπαταρίας.
- ▶ Φωτεινή ένδειξη με LED για την ανάστροφη πολικότητα της μπαταρίας.
- ▶ Διαστάσεις πίνακα: 230 X 300 X 80mm.
- ▶ Διαστάσεις πληκτρολογίου: 93 X 127 X 18 mm.

## Συντήρηση

---

Για να εξασφαλίσετε τη σωστή λειτουργία του συστήματος και για να είναι η εγκατάσταση συμβατή με τις προδιαγραφές ασφαλείας, πρέπει να ακολουθήσετε το παρακάτω χρονοδιάγραμμα ελέγχου.

- ▶ Κάθε έξι μήνες να ελέγχετε και να ρυθμίζετε, αν είναι απαραίτητο, την τάση φόρτισης της μπαταρίας του πίνακα και της αυτοτροφοδοτούμενης σειρήνας.
- ▶ Επίσης, κάθε έξι μήνες, εκτός από τους περιοδικούς ελέγχους λειτουργίας της εγκατάστασης που πρέπει να κάνει ο χρήστης του συστήματος, πρέπει να ελέγχετε την σωστή λειτουργία όλων των συσκευών (ανιχνευτές PIR, ανιχνευτές θραύσης υαλοπινάκων, μαγνητικές επαφές, σειρήνες κλπ), την επικοινωνία του πίνακα με τον κεντρικό σταθμό ή με τα τηλέφωνα που είναι προγραμματισμένα, τους χρόνους εισόδου, εξόδου και διάρκειας συναγερμού και, γενικά, όλες τις παραμέτρους του συστήματος.
- ▶ Κάθε τρία χρόνια να γίνεται αντικατάσταση των συσσωρευτών του πίνακα και της σειρήνας.

# ΕΓΚΑΤΑΣΤΑΣΗ

---

## Γενικές οδηγίες εγκατάστασης

---

Η κεντρική μονάδα αποτελεί το βασικότερο κομμάτι της εγκατάστασης, που δέχεται τις εντολές από όλες τις αισθητήριες συσκευές (PIR, ανιχνευτές θραύσης τζαμιών, μαγνητικές επαφές κλπ), τις επεξεργάζεται και δίνει τις εντολές για την λειτουργία των σειρήνων και του κωδικοποιητή. Αποτελείται από το τροφοδοτικό και την κυρίως πλακέτα.

Ο πίνακας έχει την ευελιξία να χρησιμοποιηθεί με διάφορους τρόπους και σύμφωνα με τις ανάγκες του χώρου. Μπορεί, δηλαδή, να χρησιμοποιηθεί ο ίδιος κεντρικός πίνακας χωρισμένος σε δύο διαφορετικά τμήματα (Partitions), με χωριστά πληκτρολόγια σε κάθε τμήμα και να λειτουργούν τα δύο τμήματα τελείως ανεξάρτητα, σαν να υπάρχει χωριστή μονάδα σε κάθε ένα από αυτά.

### Προσοχή!

Ο πίνακας συναγερμού πρέπει να τοποθετηθεί σε κάποιο ασφαλές σημείο και επειδή θεωρείται μόνιμη εγκατάσταση, **η σύνδεσή του στο ηλεκτρικό δίκτυο πρέπει να γίνει μόνο από αδειούχο ηλεκτρολόγο ή ηλεκτρονικό**. Η μόνιμη καλωδίωση της εγκατάστασης που θα τροφοδοτεί τον πίνακα πρέπει να προστατεύεται από **ανεξάρτητη ασφάλεια** (10A max) η οποία θα μπορεί να χρησιμοποιηθεί και σαν διακόπτης.

Το πληκτρολόγιο να τοποθετηθεί κοντά στην θύρα εισόδου - εξόδου, σε ύψος που να είναι εύκολος ο χειρισμός και ο έλεγχος από όλους. Στην μονάδα μπορούν να συνδεθούν μέχρι οκτώ πληκτρολόγια.

## Έλεγχος της μονάδας πριν την εγκατάσταση

---

Πριν εγκαταστήσετε τον πίνακα ή συνδέσετε οτιδήποτε σ' αυτόν, για να βεβαιωθείτε ότι λειτουργεί σωστά, κάντε τις παρακάτω ενέργειες:

- ▶ Συνδέστε στον πίνακα ένα πληκτρολόγιο.
- ▶ Τερματίστε όλες τις εισόδους των ζωνών με τερματική αντίσταση 2.2ΚΩ.
- ▶ Συνδέστε την τάση δικτύου (**230VAC**) στον πίνακα.

- ▶ Τοποθετείστε ένα βολτόμετρο στα καλώδια που συνδέεται η μπαταρία του πίνακα. Θα πρέπει να μετρήσετε 13.8V DC. Αν η τάση δεν είναι σωστή ρυθμίστε τη. Αν η τάση είναι σωστή συνδέστε τη μπαταρία, προσέχοντας την πολικότητα (**Κόκκινο στο + και Μαύρο στο -**). Χρησιμοποιήστε μπαταρία κλειστού τύπου, **12V / 6.5 - 7.2 AH**.
- ▶ Τα LED's **"READY"** και **"POWER"** πρέπει να είναι αναμμένα, οι ζώνες κλειστές και το LED **"TROUBLE"** σβηστό.
- ▶ Αν έχετε οποιαδήποτε άλλη ένδειξη προβλήματος, φροντίστε για την επίλυση του, πριν συνδέσετε οποιαδήποτε περιφερειακή συσκευή στον πίνακα. Αν όλες οι ενδείξεις είναι σωστές, μπορείτε να αρχίσετε τις συνδέσεις, αφού πρώτα αποσυνδέσετε τη μπαταρία και την τάση δικτύου από τον πίνακα.
- ▶ Στη συνέχεια ελέγξτε μία-μία όλες τις λειτουργίες του πίνακα.

## Έλεγχος της μπαταρίας

---

Ο πίνακας κάνει δυναμικό έλεγχο της μπαταρίας με δύο τρόπους:

1. Κάθε 5 λεπτά διακόπτει για 5 δευτερόλεπτα την τροφοδοσία από το δίκτυο και τροφοδοτείται από τη μπαταρία.
2. Κάθε 24 ώρες κάνει την ίδια διαδικασία και τροφοδοτεί το σύστημα από τη μπαταρία για 10 λεπτά.

Αν η μπαταρία έχει αποσυνδεθεί ή η τάση της είναι κάτω από **10.5V**, ανάβει το LED **"Trouble"** και αναβοσβήνει το πορτοκαλί LED **"Power"**. Ταυτόχρονα, αν ο πίνακας είναι συνδεδεμένος με κεντρικό σταθμό, θα στείλει στο σταθμό τον κωδικό της χαμηλής τάσης της μπαταρίας. Στον επόμενο έλεγχο, αν η τάση της μπαταρίας επανέλθει στα φυσιολογικά της επίπεδα, θα σταλεί στο σταθμό ο κωδικός αποκατάστασης της χαμηλής τάσης.

Ο πίνακας έχει ένδειξη και προστασία από αντίστροφη σύνδεση της πολικότητας της μπαταρίας. Όταν η μπαταρία συνδεθεί ανάποδα, ανάβει το κόκκινο LED που βρίσκεται πάνω στην πλακέτα. Αποσυνδέστε αμέσως τη μπαταρία και συνδέστε την με τη σωστή πολικότητα.

Για να δείτε την τάση της μπαταρίας της μονάδας κρατήστε πατημένο για δύο δευτερόλεπτα το **0**. Στο Display θα εμφανισθεί η τάση που έχει εκείνη τη στιγμή η μπαταρία.

## Γείωση

---

Η χρησιμοποίηση της γείωσης είναι υποχρεωτική από το νόμο, για λόγους ασφαλείας (αποφυγή ηλεκτροπληξίας). Η σωστή γείωση προστατεύει, σε μεγάλο βαθμό, τα ηλεκτρονικά εξαρτήματα της μονάδας από κεραυνούς, υπερτάσεις και ηλεκτροστατικές εκφορτίσεις γενικότερα.

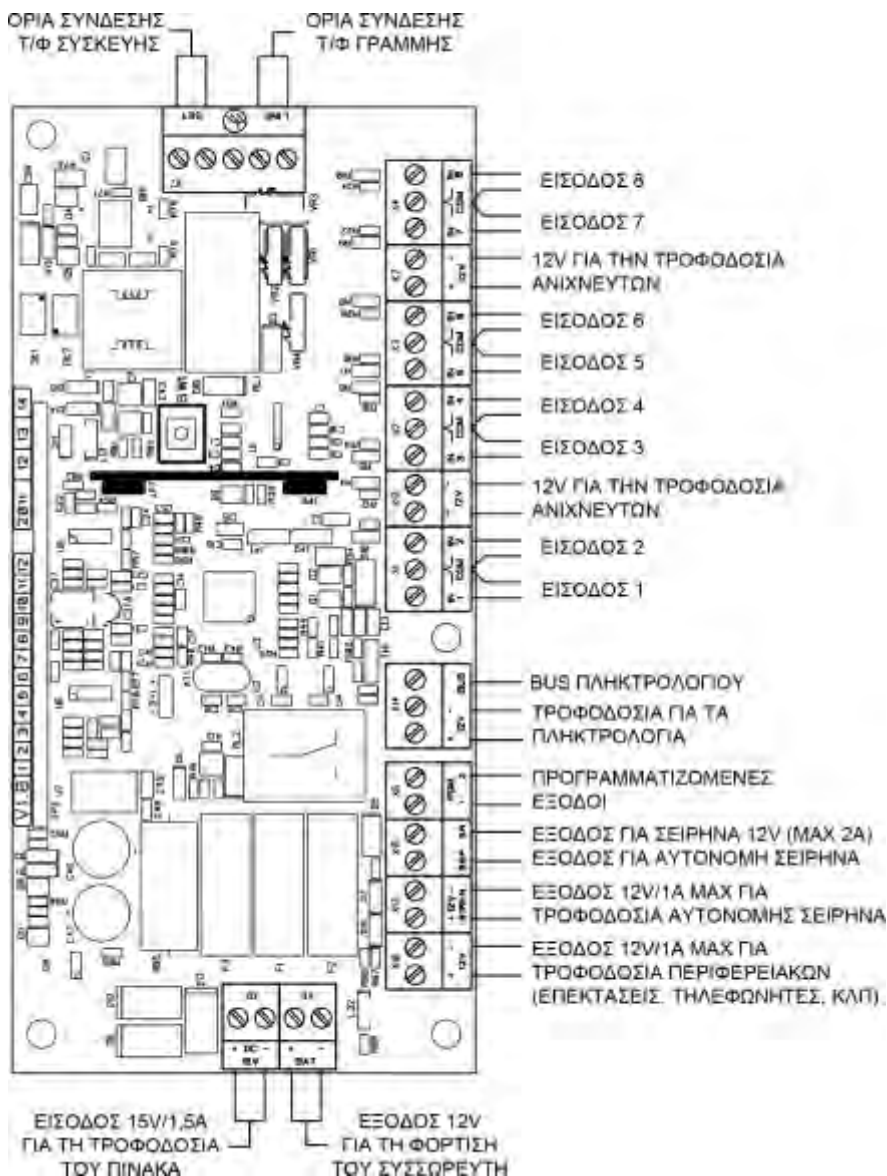
Πρέπει να αποφεύγεται η γείωση σε σωλήνες νερού γιατί, τις περισσότερες φορές, οι σωλήνες αυτοί είναι από πλαστικό υλικό και δεν προσφέρουν καμία προστασία. Για καλύτερη προστασία χρησιμοποιείτε διαφορετικό καλώδιο για την γείωση που υπάρχει στην είσοδο της τροφοδοσίας του πίνακα και διαφορετικό καλώδιο για την γείωση που υπάρχει στην είσοδο της τηλεφωνικής γραμμής.

### **! ΠΡΟΣΟΧΗ**

Η εγγύηση δεν ισχύει όταν στον πίνακα προκληθούν βλάβες που οφείλονται στη μη χρησιμοποίηση σωστής γείωσης.

# Συνδέσεις

## Τοπογραφικό διάγραμμα και επεξήγηση ορίων συνδέσεων



## ΕΠΕΞΗΓΗΣΗ ΤΩΝ ΟΡΙΩΝ ΣΥΝΔΕΣΕΩΝ

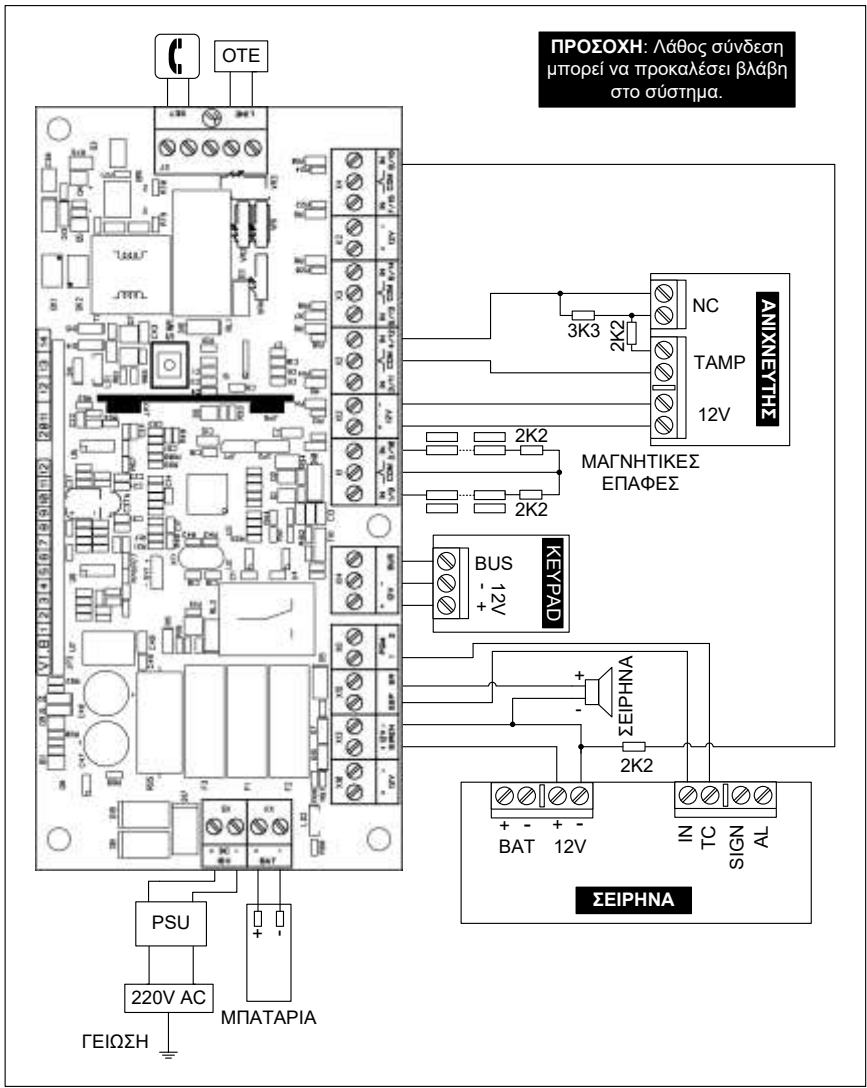
|                     |   |
|---------------------|---|
| IN 1<br>έως<br>IN 8 | <p><b>Είσοδοι</b><br/>Είναι οι επαφές στις οποίες συνδέονται όλοι οι ανιχνευτές (ανιχνευτές κίνησης, θραύσης υαλοπινάκων, πυρανιχνευτές, μαγνητικές επαφές κλπ).</p>  |
| + 12 V -            | <p><b>Έξοδοι για την τροφοδοσία των ανιχνευτών</b><br/>Είναι ανάμεσα στις εισόδους της μονάδας και χρησιμοποιούνται για να συνδέεται η τροφοδοσία των ανιχνευτών.</p>   |
| BUS                 | <p><b>Είσοδος διαύλου επικοινωνίας</b><br/>Στην υποδοχή αυτή συνδέεται το Bus όλων των περιφερειακών (πληκτρολόγια, επεκτάσεις ζωνών, GPRS κλπ).</p>  |
| + 12 V -            | <p><b>Έξοδος για την τροφοδοσία των πληκτρολογίων</b><br/>Ο πίνακας διαθέτει ανεξάρτητη έξοδο για την τροφοδοσία των πληκτρολογίων, δίπλα από την υποδοχή του Bus. Η έξοδος αυτή μπορεί να δώσει μέγιστο ρεύμα 1A και προστατεύεται, σε περίπτωση βραχυκυκλώματος, από πολυασφάλεια 1.3A.</p>   |
| PGM 1<br>PGM 2      | <p><b>Προγραμματιζόμενες έξοδοι</b><br/>Είναι δύο και μπορούν να προγραμματισθούν για μία σειρά ενεργειών, που υπάρχουν στον πίνακα της σελίδας 64.<br/>Ο εργοστασιακός προγραμματισμός του <b>PGM 1</b> είναι <b>“ΤΥΠΟΣ 27”</b> (TC) και συνδέεται στην αντίστοιχη είσοδο των αυτόνομων σειρηνών της Sigma. Έχει <b>12V</b> όταν το σύστημα είναι αφοπλισμένο και πηγαίνει στο <b>0</b>, όταν σπλίσει ο πίνακας και λήξει ο χρόνος εξόδου.<br/>Ο εργοστασιακός προγραμματισμός του <b>PGM 2</b> είναι <b>“ΤΥΠΟΣ 35”</b> (+SENS) και χρησιμοποιείται για Reset των πυρανιχνευτών, για επιβεβαίωση των εντολών πριν δοθεί συναγερμός.<br/>Κάθε έξοδος μπορεί να δώσει ρεύμα μέχρι <b>10mA</b>.</p> |



## ΕΠΕΞΗΓΗΣΗ ΤΩΝ ΟΡΙΩΝ ΣΥΝΔΕΣΕΩΝ

|                       |   |
|-----------------------|---|
| <b>SR</b>             | <p><b>Έξοδος συναγερμού</b></p> <p>Η υποδοχή αυτή έχει 0V σε ηρεμία και πηγαίνει στα 12V όταν δοθεί συναγερμός. Στην έξοδο αυτή μπορούν συνδεθούν σειρήνες, τηλεφωνητής, Flash και οποιαδήποτε άλλη συσκευή. Το ρεύμα που μπορεί να δώσει η έξοδος αυτή είναι 3A, όταν στον πίνακα είναι συνδεδεμένη και η μπαταρία.</p> <p>Προστατεύεται από βραχυκύκλωμα με ασφάλεια 3.15A.</p>           |
| <b>SSP</b>            | <p><b>Έξοδος για έλεγχο αυτοδύναμης σειρήνας</b></p> <p>Η υποδοχή SSP έχει 12V σε ηρεμία και πηγαίνει στα 0V όταν δοθεί συναγερμός. Χρησιμοποιείται για την ενεργοποίηση των τηλεφωνητών και των αυτοδύναμων σειρηनों. Το ρεύμα που μπορεί να δώσει η έξοδος αυτή είναι 3A, όταν στον πίνακα είναι συνδεδεμένη και η μπαταρία.</p> <p>Προστατεύεται από βραχυκύκλωμα με ασφάλεια 3,15A.</p> |
| <b>+ 12 V – SIREN</b> | <p><b>Έξοδος για την τροφοδοσία αυτοδύναμων σειρηनों</b></p> <p>Μπορεί να δώσει ρεύμα 1A και προστατεύεται, σε περίπτωση βραχυκυκλώματος, από ασφάλεια 1A.</p>  |
| <b>+ 12 V –</b>       | <p><b>Έξοδος για την τροφοδοσία περιφερειακών</b></p> <p>Συνδέεται η τροφοδοσία των περιφερειακών (πυραυλιχνευτές, επεκτάσεις ζωνών, GSM, κλπ).</p>   |
| <b>+ BAT –</b>        | <p><b>Έξοδος για τη σύνδεση της μπαταρίας</b></p> <p>Στις υποδοχές αυτές συνδέονται τα καλώδια της μπαταρίας, τα οποία βρίσκονται στη συσκευασία της μονάδας.</p> <p>Προσοχή στη σωστή πολικότητα της μπαταρίας. Σε περίπτωση λανθασμένης σύνδεσης, ανάβει το κόκκινο ενδεικτικό LED. Αποσυνδέστε τη μπαταρία και συνδέστε τον με τη σωστή πολικότητα.</p>                                  |

# Τυπική συνδεολογία του Aeolus με περιφερειακά



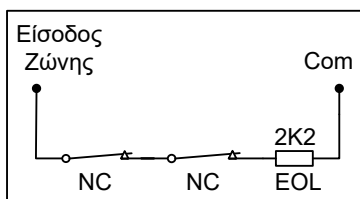
## Συνδεσμολογία των ζωνών

Στις εισόδους των ζωνών μπορούν να συνδεθούν μαγνητικές επαφές, ανιχνευτές κίνησης, πυρανιχνευτές, μπουτόν πανικού κ.λ.π., με επαφές κανονικά κλειστές (N.C.) ή ανοικτές (N.O.), πάντοτε σε συνδυασμό με την τερματική αντίσταση της ζώνης.

- ▶ Η τερματική αντίσταση πρέπει να τοποθετείται στο τέρμα της γραμμής και όχι μέσα στον πίνακα, για να παρέχει προστασία από κόψιμο και βραχυκύκλωμα των καλωδίων.
- ▶ Όταν η ζώνη είναι ανοικτή υπάρχει η αντίστοιχη ένδειξη στο ηλεκτρολόγιο.

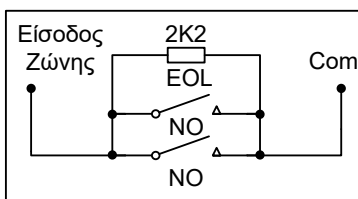
## Σύνδεση μαγνητικών επαφών

ΕΠΑΦΕΣ ΚΑΝΟΝΙΚΑ ΚΛΕΙΣΤΕΣ



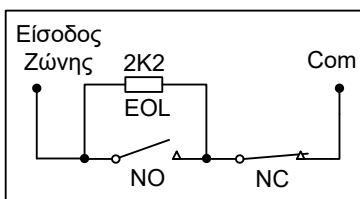
ΣΧΗΜΑ 1

ΕΠΑΦΕΣ ΚΑΝΟΝΙΚΑ ΑΝΟΙΚΤΕΣ



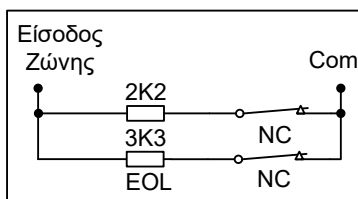
ΣΧΗΜΑ 2

ΕΠΑΦΕΣ N.C. ΚΑΙ N.O.



ΣΧΗΜΑ 3

ΔΙΠΛΑΣΙΑΣΜΟΣ ΖΩΝΩΝ



ΣΧΗΜΑ 4

Επίσης, όπως θα δούμε και στον προγραμματισμό των ζωνών, κάθε ζώνη προγραμματίζεται ώστε να μπορεί να λειτουργήσει με δύο τερματικές αντιστάσεις, μέσα από την ίδια γραμμή. Με τον τρόπο αυτό, θα έχουμε συναγερμό όταν το σύστημα είναι σπλισμένο και, στην περίπτωση που παραβιασθεί ο ανιχνευτής ή κοπεί ή βραχυκυκλωθεί το κα-

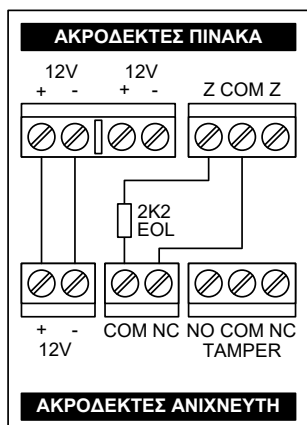
λώδιο που συνδέει τον ανιχνευτή με την μονάδα, θα έχουμε 24ωρο συναγερμό.

Στο σχήμα 4 φαίνεται η συνδεσμολογία με την οποία διπλασιάζουμε τις ζώνες της μονάδας. Ο διπλασιασμός μπορεί να γίνει σε οποιαδήποτε ομάδα ζωνών και δεν είναι απαραίτητο να γίνει στο σύνολο των ζωνών.

Σαν ομάδα ζωνών ονομάζουμε τις ζώνες οι οποίες έχουν κοινό ακροδέκτη εισόδου π.χ.: Z1-Z9, Z2-Z10,...Z8-Z16. Η ζώνη στην οποία θα χρησιμοποιηθεί η αντίσταση των 2.2 ΚΩ θα αντιστοιχεί στην ζώνη η οποία έχει τον μικρότερο αριθμό στην ομάδα και η ζώνη στην οποία θα χρησιμοποιηθεί η αντίσταση των 3.3 ΚΩ θα αντιστοιχεί στην ζώνη η οποία έχει τον μεγαλύτερο αριθμό. Π.χ.: η 2.2 ΚΩ αντιστοιχεί στην ζώνη Z1 και η 3.3 ΚΩ αντιστοιχεί στην ζώνη Z9.

## Συνδεσμολογία ανιχνευτών

### 1. Σύνδεση ανιχνευτή χωρίς Tamper

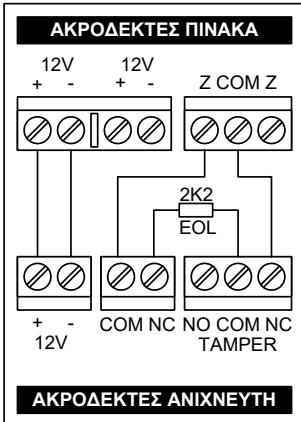


Αν η εγκατάσταση σας δεν απαιτεί την χρήση Tamper, συνδέστε τους ανιχνευτές όπως φαίνεται στο σχήμα. Η αντίσταση θα πρέπει να τοποθετηθεί μέσα στον ανιχνευτή και όχι στον πίνακα. **Η σύνδεση αυτή θα προστατεύει μόνο το καλώδιο του ανιχνευτή από κόψιμο ή βραχυκύκλωμα, και μόνον όταν το σύστημα είναι οπλισμένο.**

Όταν η ζώνη είναι ανοικτή θα ανάβει το αντίστοιχο LED στο πληκτρολόγιο. Στην συνδεσμολογία αυτού του τύπου δεν μπορούν να χρησιμοποιηθούν ανιχνευτές με

επαφές N.O. (κανονικά ανοικτές), γιατί η ζώνη δεν ισορροπεί και ο πίνακας θα δώσει συναγερμό μόλις οπλίσει.

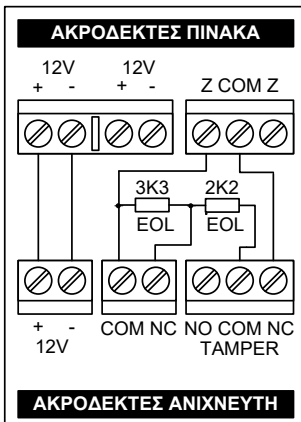
## 2. Σύνδεση ανιχνευτή και Tamper στην ίδια ζώνη



Στην περίπτωση που θέλετε να χρησιμοποιήσετε μία τερματική αντίσταση και να συνδέσετε στην ίδια ζώνη τον Tamper και το Relay συναγερμού του ανιχνευτή, χρησιμοποιήστε την συνδεσμολογία που εικονίζεται στο διπλανό σχήμα. Στην συνδεσμολογία αυτή ο Tamper θα δίνει συναγερμό **μόνον** όταν ο πίνακας είναι οπλισμένος, αλλά **δεν** θα έχουμε 24ωρη προστασία του ανιχνευτή από παραβίαση.

Τοποθετώντας την αντίσταση μέσα στον ανιχνευτή και όχι στον πίνακα, θα έχουμε και προστασία του καλωδίου του ανιχνευτή από κόψιμο ή βραχυκύκλωμα. Και στην συνδεσμολογία αυτού του τύπου δεν μπορούν να χρησιμοποιηθούν ανιχνευτές με επαφές N.O., γιατί ο πίνακας θα δώσει συναγερμό.

## 3. Σύνδεση ανιχνευτή και Tamper στην ίδια ζώνη με δύο τερματικές αντιστάσεις (DEOL)



Στην περίπτωση που θέλετε να χρησιμοποιήσετε δύο τερματικές αντιστάσεις και να συνδέσετε στην ίδια ζώνη τον Tamper και το Relay συναγερμού του ανιχνευτή, ακολουθείτε την συνδεσμολογία που εικονίζεται στο διπλανό σχήμα. Η ζώνη στην οποία θα συνδέσετε τον ανιχνευτή πρέπει να προγραμματισθεί σαν ζώνη **DEOL**.

Συνδέοντας τις αντιστάσεις στον ανιχνευτή με τον τρόπο αυτό, θα έχουμε 24ωρη προστασία του ανιχνευτή από παραβίαση και του καλωδίου από κόψιμο ή βραχυκύκλωμα. Κάθε φορά που η ζώνη θα είναι ανοικτή θα ανάβει το αντίστοιχο LED στο πληκτρολόγιο. Και στην συνδεσμολογία αυτού του τύπου δεν μπορούν να χρησιμοποιηθούν ανιχνευτές με επαφές N.O., γιατί ο πίνακας θα δώσει συναγερμό.

## Σύνδεση πυρανιχνευτών

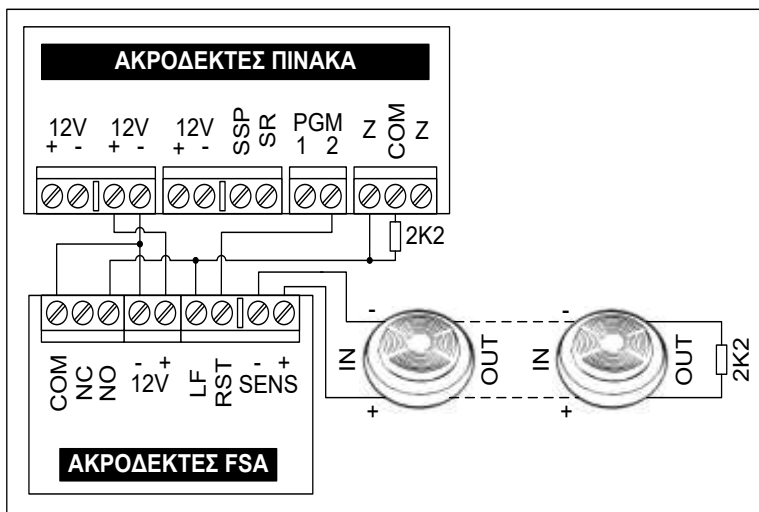
Όλες οι ζώνες της μονάδας μπορούν να προγραμματισθούν να λειτουργήσουν σαν ζώνες πυρανίχνευσης. Η λειτουργία της ζώνης πυρανίχνευσης περιγράφεται αναλυτικά στην ενότητα προγραμματισμού των ζωνών. Στις ζώνες πυρανίχνευσης μπορούν να συνδεθούν ανιχνευτές με δύο ή τέσσερα καλώδια.

### 1. Σύνδεση πυρανιχνευτών με δύο καλώδια

Όταν χρησιμοποιήσετε πυρανιχνευτές που λειτουργούν με δύο καλώδια και τροφοδοτούνται με 24V DC, πρέπει να χρησιμοποιήσετε την πλακέτα προσαρμογής **FSA**. Η συνδεσμολογία του **FSA** με τον πίνακα και τους πυρανιχνευτές φαίνεται στο σχήμα της επόμενης σελίδας.

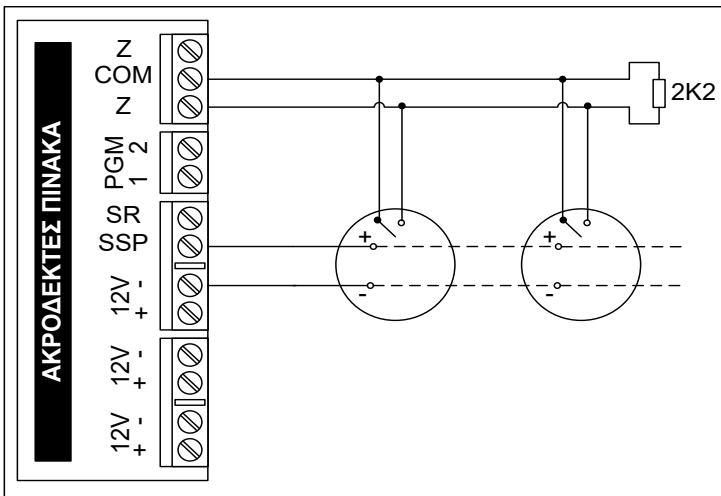
Το **FSA** τροφοδοτείται με 12V DC από τον πίνακα και δίνει 24V DC για την τροφοδοσία των ανιχνευτών. Επίσης, δίνει έξοδο σε περίπτωση συναγερμού ή βλάβης της γραμμής τροφοδοσίας του ανιχνευτή.

Το **RST** του **FSA** συνδέεται σε μία προγραμματιζόμενη έξοδο (**PGM**) του πίνακα, η οποία πρέπει να προγραμματισθεί σαν **τύπος 33**, μέσα από την αντίστοιχη εργασία. Με την σύνδεση αυτή, όταν δοθεί συναγερμός, γίνεται αυτόματα Reset των ανιχνευτών.



## 2. Σύνδεση πυρανιχνευτών με τέσσερα καλώδια

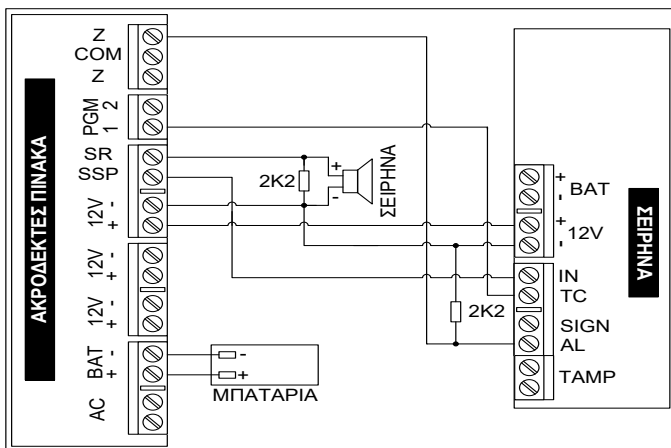
Η συνδεσμολογία του πίνακα με πυρανιχνευτές τεσσάρων καλωδίων εικονίζεται στο σχήμα που ακολουθεί. Η τροφοδοσία των ανιχνευτών γίνεται από το **SSP** και το **- των 12V**. Όταν δοθεί συναγεργμός γίνεται αυτόματα και το Reset των ανιχνευτών.



### ΣΗΜΕΙΩΣΗ

Και στις δύο περιπτώσεις η τερματική αντίσταση πρέπει να μπαίνει στον τελευταίο ανιχνευτή. Έτσι, αν υπάρχει πρόβλημα στη γραμμή της ζώνης πυρανίχνευσης, θα ανάβει το TROUBLE και θα ηχεί με διακοπτόμενο ήχο μόνον ο βομβητής.

## Συνδεσμολογία των σειρηνών



### ! ΠΡΟΣΟΧΗ

- ▶ Για την τροφοδοσία της σειρήνας χρησιμοποιήστε καλώδιο με διατομή αγωγών 1 mm<sup>2</sup>.
- ▶ Οι αντιστάσεις 2K2 χρησιμοποιούνται για να προστατεύσετε το καλώδιο της σειρήνας από κόψιμο. Στην περίπτωση αυτή, τις αντιστάσεις θα πρέπει να τη συνδέσετε στο τέλος της γραμμής τροφοδοσίας (μέσα στη σειρήνα).

## Συνδεσμολογία ανιχνευτών, πληκτρολόγιων και των άλλων περιφερειακών

- ▶ Συνδέστε τους ανιχνευτές, τα πληκτρολόγια και τις άλλες περιφερειακές συσκευές του συστήματος, **χρησιμοποιώντας θωρακισμένο καλώδιο (η μία πλευρά της θωράκισης πρέπει να συνδεθεί στο αρνητικό της τροφοδοσίας)**. Χρησιμοποιήστε καλώδια με διατομή αγωγών τροφοδοσίας ανάλογη με την κατανάλωση της συσκευής και το μήκος του καλωδίου που θα χρησιμοποιήσετε (**όσο αυξάνει το μήκος του καλωδίου, τόσο μεγαλύτερη θα πρέπει να είναι η διατομή των αγωγών**).



- ▶ Συνδέστε τους ανιχνευτές και τις μαγνητικές επαφές σύμφωνα με τις οδηγίες της παραγράφου “**Συνδεσμολογία των ζωνών**” και τα διαγράμματα συνδεσμολογίας που φαίνονται στις επόμενες σελίδες. Τοποθετήστε τις τερματικές αντιστάσεις μέσα στους ανιχνευτές ή στο τέλος της γραμμής (στις επαφές).
- ▶ Συμβουλευτείτε τα εγχειρίδια των τεχνικών προδιαγραφών, που συνοδεύουν τις περιφερειακές συσκευές που θα χρησιμοποιήσετε, για να υπολογίσετε την συνολική κατανάλωση που θα έχουν και να δείτε αν μπορείτε να τις τροφοδοτήσετε από το τροφοδοτικό του πίνακα-κα ή να επιλέξετε το κατάλληλο τροφοδοτικό, που θα μπορεί να δώσει το απαιτούμενο ρεύμα, ώστε να λειτουργήσουν σωστά.
- ▶ Συνδέστε τις σειρήνες στις αντίστοιχες θέσεις. Για την τροφοδοσία της σειρήνας χρησιμοποιήστε καλώδιο με διατομή αγωγών 1 mm<sup>2</sup>.
- ▶ Συνδέστε την τηλεφωνική γραμμή, στην θέση LINE του πίνακα και στην θέση SET συνδέστε τα τηλέφωνα του χώρου.
- ▶ **Στον πίνακα μπορούν να συνδεθούν μέχρι οκτώ πληκτρολόγια.** Τα πληκτρολόγια συνδέονται στις αντίστοιχες εξόδους του διαύλου επικοινωνίας (BUS) και τροφοδοσίας ( $\pm 12V$ ). Η κατανάλωση των πληκτρολογίων που θα συνδεθούν στην έξοδο αυτή δεν πρέπει να υπερβαίνει το 1 A.

Όταν στον πίνακα συνδεθούν περισσότερα από ένα πληκτρολόγια, για να λειτουργήσουν σωστά, **πρέπει να ορίσετε ξεχωριστή διεύθυνση και τμήμα στο οποίο θα ανήκει το καθένα**, μέσα από τον αντίστοιχο προγραμματισμό. **Χάρη στην τεχνολογία Plug and Play και την αυτόματη αναγνώριση των περιφερειακών που διαθέτει ο πίνακας, μπορείτε να προσθέσετε ή να αφαιρέσετε ένα περιφερειακό (πληκτρολόγιο ή επέκταση), οποιαδήποτε στιγμή, χωρίς να χρειάζεται να διακόψετε την τροφοδοσία του πίνακα ή να κάνετε επανεκκίνηση του συστήματος.**

- ▶ Όταν στον πίνακα συνδεθούν περισσότερα από ένα πληκτρολόγια, για να λειτουργήσουν σωστά, **πρέπει να ορίσετε ξεχωριστή διεύθυνση και τμήμα στο οποίο θα ανήκει το καθένα**, μέσα από τον αντίστοιχο προγραμματισμό.
- ▶ Όταν ολοκληρωθούν οι συνδέσεις, συνδέστε ξανά την τάση δικτύου και την μπαταρία στον πίνακα. Αν έχετε οποιαδήποτε ένδειξη βλάβης, θα πρέπει να βρείτε την βλάβη ή την λάθος σύνδεση και να την αποκαταστήσετε.

- ▶ Στην συνέχεια ελέγξτε μία-μία όλες τις λειτουργίες του πίνακα.





## ΣΗΜΕΙΩΣΗ

Πολυασφάλεια ή επανατάξιμη ασφάλεια, είναι ένα ηλεκτρονικό εξάρτημα, το οποίο αντικαθιστά τις κοινές ασφάλειες τήξης και επιτρέπει την διόδο μιας συγκεκριμένης τιμής ρεύματος. Σε περίπτωση που το ρεύμα υπερβεί την επιτρεπόμενη τιμή, η πολυασφάλεια διακόπτει την παροχή και την επαναφέρει μόλις η βλάβη αποκατασταθεί ή μόλις το ρεύμα επανέλθει στα φυσιολογικά επίπεδα.

## Επιλογή γλώσσας & διεύθυνσης

Μόλις τροφοδοτήσετε τον πίνακα με τάση, σε όλα τα πληκτρολόγια, εμφανίζεται η ένδειξη:

**PRESS ENTER TO CHOOSE LANGUAGE**

1. Πιέστε **ENTER**.
2. Στη συνέχεια, με τα βέλη  ή  επιλέξτε, τη γλώσσα που επιθυμείτε, από τις γλώσσες που είναι διαθέσιμες στο πληκτρολόγιο. **Η επιλογή της γλώσσας μπορεί να είναι διαφορετική σε κάθε πληκτρολόγιο και πρέπει να γίνει σε όλα τα πληκτρολόγια που είναι συνδεδεμένα στον πίνακα.**
3. Πιέστε **ENTER**. Θα εμφανισθεί η ένδειξη:

**ΔΙΕΥΘΥΝΣΗ: 1 ΤΜΗΜΑ: 1**

4. στην οποία πρέπει να ορίσετε τη διεύθυνση του πληκτρολογίου και το τμήμα στο οποίο θα ανήκει. **Η διεύθυνση θα πρέπει, οπωσδήποτε, να είναι διαφορετική σε κάθε πληκτρολόγιο**, για να μην υπάρχει πρόβλημα επικοινωνίας στο BUS της μονάδας.
5. Στη συνέχεια, πιέστε το **ENTER** για να καταχωρήσετε την επιλογή στη μνήμη.

# Πληκτρολόγιο

---

Το πληκτρολόγιο χρησιμοποιείται για τον προγραμματισμό της μονάδας καθώς και για τον έλεγχο και τη λειτουργία της εγκατάστασης.

- ▶ Το πληκτρολόγιο έχει πλήκτρα αφής και δεν χρειάζεται να τα πιέζετε για να λειτουργήσουν, αλλά να τα αγγίζετε απαλά με το δάκτυλό σας.
- ▶ Τα πλήκτρα δεν λειτουργούν αν πιεσθούν με το νύχι ή με κάποιο άλλο αντικείμενο.
- ▶ Σε κάθε εγκατάσταση μπορούν να χρησιμοποιηθούν ένα ή περισσότερα πληκτρολόγια.
- ▶ Κάθε πληκτρολόγιο μπορεί να έχει διαφορετική γλώσσα.
- ▶ Κάθε πληκτρολόγιο προγραμματίζεται να ανήκει σε ένα από τα δύο τμήματα στα οποία μπορεί να χωριστεί ο πίνακας, ενώ μπορεί να χειρίζεται και το άλλο τμήμα, ανάλογα με τις δυνατότητες πρόσβασης που έχει ο κωδικός του χρήστη.
- ▶ Σε κάθε πληκτρολόγιο εμφανίζονται μόνον οι ενδείξεις του τμήματος στο οποίο έχει προγραμματισθεί να ανήκει. Μπορείτε, όμως, να μπειτε από το ένα τμήμα (Partition) της εγκατάστασης στο άλλο, με τη χρήση κωδικών που έχουν τη δυνατότητα αλλαγής τμήματος. Η διαδικασία αλλαγής τμήματος περιγράφεται στο αντίστοιχο κεφάλαιο, στις οδηγίες χρήσης.
- ▶ Κάθε φορά που θα χρησιμοποιείτε το πληκτρολόγιο, π.χ. για να προγραμματίσετε ή για να σπλίσετε το σύστημα, θα ακούτε από το βομβητή έναν ήχο που σας ενημερώνει για την αποδοχή ή την απόρριψη της ενέργειας.
  - **Επιβεβαίωση:** Σε κάθε αποδεκτή ενέργεια, ακούγονται τέσσερα μικρής διάρκειας **BEEP (BEEP – BEEP – BEEP – BEEP)**.
  - **Απόρριψη:** Στην περίπτωση που η ενέργεια δεν είναι αποδεκτή, ακούγεται ένα παρατεταμένο **BBBBBBBB** και, ταυτόχρονα, στην οθόνη εμφανίζεται η ένδειξη του λάθους.

## Ενδείξεις και χρήση του πληκτρολογίου

Στην πρόσοψη του πληκτρολογίου υπάρχουν τέσσερα ενδεικτικά LEDs, μία οθόνη LCD 32 χαρακτήρων και 16 πλήκτρα αφής. Τα πληκτρολόγια **KP/RFID** έχουν ενσωματωμένο αναγνώστη καρτών και μπορούν να λειτουργούν, εκτός από τον κωδικό, και με Proximity κάρτες ή Tags (βλέπε σελίδα 23 στις οδηγίες του χρήστη).



## 1 Οθόνη (LCD Display)

Στην οθόνη του πληκτρολογίου, που αποτελείται από δύο γραμμές των δεκαέξι χαρακτήρων η κάθε μία, εμφανίζονται η κατάσταση του συστήματος και πληροφορίες ή οδηγίες που αφορούν τον προγραμματισμό και τη λειτουργία του συστήματος.

## 2 Ενδεικτικά LED's

Δείτε την ενότητα “*Ενδεικτικά LED's*” στη σελίδα 29.

3 **HOME**: Για την περιμετρική όπλιση και αφόπλιση του συστήματος, με ή χωρίς τη χρήση κωδικού.

4 **BYP/CLR**: Για να βγάλετε προσωρινά κάποιες ζώνες εκτός λειτουργίας, την ώρα που οπλίζετε το σύστημα και για την διαγραφή των περιεχομένων μιας διεύθυνσης, κατά τη διάρκεια του προγραμματισμού.

5 **▲ ▼**: Για τη μετακίνηση μέσα στα Menus (μπροστά ή πίσω), κατά τη διάρκεια του προγραμματισμού και του ελέγχου. Επίσης, χρησιμοποιούνται για την αλλαγή τμήματος, για την επιλεκτική όπλιση και αφόπλιση των τμημάτων, για τον έλεγχο της κατάστασης των ζωνών και για την ενεργοποίηση ή την απενεργοποίηση του θερμοστάτη.

6 **ESC**: Για την έξοδο από κάποιο πεδίο και την επιστροφή σε προηγούμενο προγραμματισμό.

7 **ENTER**: Για την αποδοχή μιας λειτουργίας ή ενός προγραμματισμού.



## Πλήκτρα ανάγκης



Σε περίπτωση ανάγκης, το σύστημα σας δίνει τη δυνατότητα, πιέζοντας αυτά τα πλήκτρα, να στείλετε στον κεντρικό σταθμό, τρία διαφορετικά σήματα συναγερμού (πανικού, φωτιάς και ιατρικής βοήθειας).



## Ενδεικτικά LEDs του ηλεκτρολογίου

|   |         |  |
|---|---------|--|
| <br><b>ARM</b>     | Πράσινο | Ανάβει ή σβήνει όταν σπλίζει ή αφοπλίζει το σύστημα, ανάλογα με τον προγραμματισμό που θα επιλεγεί   |
|   |         | Όταν το LED αναβοσβήνει, το σύστημα είναι σπλισμένο περιμετρικά με χρόνο εισόδου (Home - Delay)  |
| <br><b>READY</b>   | Πράσινο | <b>Αναμμένο:</b> Το σύστημα είναι έτοιμο για όπλιση  |
|   |         | <b>Σβηστό:</b> Κάποια ή κάποιες ζώνες είναι ανοικτές και το σύστημα δεν είναι έτοιμο για όπλιση  |
| <br><b>BYPASS</b>  | Κόκκινο | <b>Αναβοσβήνει</b> όταν κάποιες ζώνες έχουν γίνει BYPASS   |
| <br><b>TROUBLE</b> | Κόκκινο | <b>Ανάβει</b> όταν υπάρξει κάποιο πρόβλημα στον πίνακα, όπως: συναγερμός, διακοπή ρεύματος, πτώση τάσης της μπαταρίας, καμένες ασφάλειες, αδυναμία επικοινωνίας με τον κεντρικό σταθμό   |
| <br><b>POWER</b> | Κίτρινο | <b>Αναμμένο:</b> Το σύστημα τροφοδοτείται κανονικά με τάση 220V AC από το δίκτυο και η μπαταρία είναι σε καλή κατάσταση  |
|   |         | <b>Αναβοσβήνει:</b> Όταν η τάση της μπαταρίας είναι χαμηλή, ως εξής: <ol style="list-style-type: none"> <li>1. Τρεις αναλαμπές μικρής διάρκειας και μία μεγαλύτερης, όταν η τάση της μπαταρίας είναι χαμηλή αλλά υπάρχει τροφοδοσία από το δίκτυο.</li> <li>2. Τρεις αναλαμπές μικρής διάρκειας και μία παύση, όταν η τάση της μπαταρίας είναι χαμηλή και υπάρχει ταυτόχρονα διακοπή της τάσης τροφοδοσίας από το δίκτυο.</li> </ol> |

# ΠΡΟΓΡΑΜΜΑΤΙΣΜΟΣ

Η ενότητα αναφέρεται στους προγραμματισμούς τους οποίους μπορεί να κάνει ο τεχνικός, μέσω του πληκτρολογίου της μονάδας.

Ο τεχνικός, αφού ολοκληρώσει όλες οι συνδέσεις της μονάδας με τα περιφερειακά, μπορεί να προγραμματίσει τον πίνακα με τη διαδικασία Downloading (τοπικά, με το ειδικό interface, ή από απόσταση, μέσω τηλεφωνικής γραμμής), να φορτώσει έτοιμους προγραμματισμούς από τη “Memory Card” ή να την προγραμματίσει από το πληκτρολόγιο.

Οι προγραμματισμοί μπορεί να γίνει μόνον **όταν το σύστημα είναι αφοπλισμένο**. Την πρώτη φορά, για να οπλίσετε ή να αφοπλίσετε τη μονάδα, πληκτρολογήστε τον εργοστασιακό κωδικό **1 7 7 7 & ENTER**.

Ο προγραμματισμός δεν μπορεί να γίνει:

1. Όταν είναι σε λειτουργία ο κωδικοποιητής της μονάδας. Στην περίπτωση αυτή, εμφανίζεται το μήνυμα:

**ΑΔΥΝΑΤΟΣ Ο ΠΡΟΓΡΑΜΜΑΤΙΣΜΟΣ** και, αμέσως μετά,

**ΚΩΔΙΚΟΠΟΙΗΤΗΣ ΕΝΕΡΓΟΠΟΙΗΜΕΝΟΣ**

2. Όταν είναι σε λειτουργία ο τηλεφωνητής της μονάδας. Στην περίπτωση αυτή, εμφανίζεται το μήνυμα:

**ΑΔΥΝΑΤΟΣ Ο ΠΡΟΓΡΑΜΜΑΤΙΣΜΟΣ** και, αμέσως μετά,

**ΤΗΛΕΦΩΝΗΤΗΣ ΕΝΕΡΓΟΠΟΙΗΜΕΝΟΣ**

3. Όταν ο πίνακας είναι σε διαδικασία Downloading. Στην περίπτωση αυτή, εμφανίζεται το μήνυμα:

**ΑΔΥΝΑΤΟΣ Ο ΠΡΟΓΡΑΜΜΑΤΙΣΜΟΣ** και, αμέσως μετά,

**ΔΙΑΔΙΚΑΣΙΑ DL ΣΕ ΕΞΕΛΙΞΗ**

4. Στην περίπτωση αλλαγής τμήματος. Στην περίπτωση αυτή, εμφανίζεται το μήνυμα:

**ΕΝΑΛ/ΓΗ ΤΜΗΜΑΤΩΝ ΣΕ ΕΞΕΛΙΞΗ**

5. Στην περίπτωση που υπάρχουν τμήματα οπλισμένα. Στην περίπτωση αυτή, εμφανίζεται το μήνυμα:

**ΑΔΥΝΑΤΟΣ Ο ΠΡΟΓΡΑΜΜΑΤΙΣΜΟΣ** και, αμέσως μετά,

**ΥΠΑΡΧΟΥΝ ΤΜΗΜΑΤΑ ΟΠΛΙΣΜΕΝΑ**





# Είσοδος στον προγραμματισμό του τεχνικού

---

Για να μπειτε στον προγραμματισμό του τεχνικού, ακολουθήστε την παρακάτω διαδικασία:

1. Από την αρχική οθόνη του συστήματος, πιέστε διαδοχικά το πλήκτρο με το βέλος ▼ και πηγαίνετε στην οθόνη:

**ΠΡΟΓΡΑΜΜΑΤΙΣΜΟΣ ΤΕΧΝΙΚΟΥ**

2. Πιέστε **ENTER**. Θα εμφανισθεί η οθόνη:

**ΔΩΣΤΕ ΚΩΔΙΚΟ & ENTER**

3. Πληκτρολογήστε τον κωδικό τεχνικού (την πρώτη φορά θα είναι ο εργοστασιακός **7 7 7 7**, που στη συνέχεια θα πρέπει να τον αλλάξετε για λόγους ασφαλείας) και **ENTER**.

4. Θα εμφανισθεί η οθόνη:

**ΠΡΟΓΡΑΜΜΑΤΙΣΜΟΣ ΠΛΗΚΤΡΟΛΟΓΙΟΥ**

## Προγραμματισμός των πληκτρολογίων

---

Οι προγραμματισμοί που περιγράφονται στην ενότητα αυτή **πρέπει να γίνουν σε κάθε ένα από τα πληκτρολόγια του συστήματος**, σύμφωνα με τις οδηγίες και τις εικονιζόμενες διαδικασίες που ακολουθούν.

### Προγραμματισμός τμήματος και διεύθυνσης

---

Με τον προγραμματισμό αυτό μπορείτε να αλλάξετε τη διεύθυνση και το τμήμα στο οποίο θα ανήκει το πληκτρολόγιο. Όταν είστε στον προγραμματισμό του πληκτρολογίου, στην οθόνη:

**ΠΡΟΓΡΑΜΜΑΤΙΣΜΟΣ ΠΛΗΚΤΡΟΛΟΓΙΟΥ**

1. Πιέστε **ENTER**. Θα εμφανισθεί η οθόνη:

**ΠΡΟΓΡΑΜΜΑΤΙΣΜΟΣ ΤΜΗΜΑΤΟΣ-ΔΙΕΥΘ.**

2. Πιέστε **ENTER**. Θα εμφανισθεί η οθόνη:

**ΔΙΕΥΘΥΝΣΗ: 1 ΤΜΗΜΑ: 1**

3. Πληκτρολογήστε τη διεύθυνση και το τμήμα στο οποίο θέλετε να ανήκει το πληκτρολόγιο.
4. Πιέστε **ENTER**, για να καταχωρηθεί η επιλογή στη μνήμη του πληκτρολογίου.

## Προγραμματισμός της λειτουργίας του βομβητή



---

Με τον προγραμματισμό αυτό, επιλέγετε τον τρόπο με τον οποίο θα λειτουργεί ο βομβητής του πληκτρολογίου κατά διάρκεια των χρόνων εισόδου και εξόδου. Για να προγραμματίσετε τον τρόπο λειτουργίας του βομβητή, όταν είστε στον προγραμματισμό του πληκτρολογίου, στην οθόνη:

### ΠΡΟΓΡΑΜΜΑΤΙΣΜΟΣ ΤΜΗΜΑΤΟΣ-ΔΙΕΥΘ.

1. Πιέστε το πλήκτρο με το βέλος  και πηγαίνετε στην οθόνη:

### ΛΕΙΤΟΥΡΓΙΑ BOMBHTH

2. Πιέστε **ENTER** και με τα βέλη  ή  μετακινηθείτε στις διαθέσιμες επιλογές λειτουργίας του βομβητή, που είναι:

▶ **ΛΕΙΤ/ΓΙΑ BOMBHTH ΕΙΣΟΔΟ & ΕΞΟΔΟ**

▶ **ΛΕΙΤ/ΓΙΑ BOMBHTH ΣΤΗΝ ΕΞΟΔΟ**

▶ **ΛΕΙΤ/ΓΙΑ BOMBHTH ΣΤΗΝ ΕΙΣΟΔΟ**

▶ **ΛΕΙΤ/ΓΙΑ BOMBHTH ΑΠΕΝΕΡΓ/ΜΕΝΟΣ**

3. Πιέστε **ENTER** στην επιλογή που επιθυμείτε, για να καταχωρηθεί στη μνήμη του πληκτρολογίου.

## Επιλογή λειτουργίας του LED ARM

---


Ο προγραμματισμός αυτός σας δίνει την δυνατότητα να επιλέξετε τον τρόπο με τον οποίο το LED "ARM" θα σηματοδοτεί την όπλιση και αφόπλιση του συστήματος **στο συγκεκριμένο πληκτρολόγιο**. Οι επιλογές είναι δύο και θα **πρέπει να είναι η ίδια σε όλα τα πληκτρολόγια**.

Για να προγραμματίσετε τον τρόπο λειτουργίας του LED ARM, όταν είστε στον προγραμματισμό του πληκτρολογίου, στην οθόνη:

### ΛΕΙΤΟΥΡΓΙΑ BOMBHTH

1. Πιέστε το πλήκτρο με το βέλος  και πηγαίνετε στην οθόνη:

### ΛΕΙΤΟΥΡΓΙΑ LED ARM

2. Πιέστε **ENTER** και με τα βέλη  ή  μετακινηθείτε στις διαθέσιμες επιλογές, που είναι:

▶ **ΣΥΣΤ. ΟΠΛΙΣΜΕΝΟ: LED ARM ΣΒΗΣΤΟ**

Στην περίπτωση αυτή το LED θα είναι **σβηστό** όταν το σύστημα είναι οπλισμένο και αναμμένο όταν είναι αφοπλισμένο, που είναι και ο **εργοστασιακός προγραμματισμός**.

▶ **ΣΥΣΤ. ΟΠΛΙΣΜΕΝΟ: LED ARM ΑΝΑΜΜΕΝΟ**

Το LED να είναι **αναμμένο** όταν το σύστημα είναι οπλισμένο και σβηστό όταν είναι αφοπλισμένο.

3. Πιέστε **ENTER** στην επιλογή που επιθυμείτε, για να καταχωρηθεί στη μνήμη του πληκτρολογίου.

## Τρόπος λειτουργίας του φωτισμού του πληκτρολογίου

Ο φωτισμός των πλήκτρων και της οθόνης των πληκτρολογίων μπορεί να προγραμματισθεί, ανεξάρτητα σε κάθε πληκτρολόγιο, ώστε να ενεργοποιείται με έναν από τους εξής τρόπους:

- ▶ **Αυτόματη λειτουργία:** Ανάβει όταν πιεσθεί οποιοδήποτε πλήκτρο ή όταν το σύστημα είναι οπλισμένο και ανοίξει οποιαδήποτε ζώνη με καθυστέρηση (**εργοστασιακός προγραμματισμός**).
- ▶ **Ελεγχόμενος από ζώνη:** Ανάβει όταν πιεσθεί οποιοδήποτε πλήκτρο ή όταν ανοίξει μία συγκεκριμένη ζώνη που εσείς θα ορίσετε (όταν το σύστημα είναι αφοπλισμένο).

Και στις δύο αυτές περιπτώσεις ο φωτισμός θα σβήσει όταν περάσει ένα λεπτό από το τελευταίο πάτημα πλήκτρου.

- ▶ **Μόνιμα ανοικτός:** Ο φωτισμός είναι μόνιμα ανοικτός, στην περίπτωση που ο πίνακας τροφοδοτείται με τάση 220 V AC από το δίκτυο. Σε περίπτωση διακοπής της τροφοδοσίας από το δίκτυο, ο φωτισμός του πληκτρολογίου μεταπίπτει στην αυτόματη λειτουργία, για να μη μειωθεί η αυτονομία του συστήματος.

Για να επιλέξετε τον τρόπο με τον οποίο θα λειτουργεί ο φωτισμός του πληκτρολογίου, όταν είστε στον προγραμματισμό του πληκτρολογίου, στην οθόνη:

**ΛΕΙΤΟΥΡΓΙΑ LED ARM**

1. πιέστε το πλήκτρο με το βέλος ▼ και πηγαίνετε στην οθόνη:

**ΕΛΕΓΧΟΣ ΦΩΤΙΣΜΟΥ ΠΛΗΚΤΡΟΛΟΓΙΟΥ**

2. Πιέστε **ENTER** και με τα βέλη **▲** ή **▼** μετακινηθείτε στις διαθέσιμες επιλογές λειτουργίας του φωτισμού, που είναι:

▶ **ΑΥΤΟΜΑΤΗ ΛΕΙΤΟΥΡΓΙΑ**

▶ **ΕΛΕΓΧΟΜΕΝΟΣ ΑΠΟ ΖΩΝΗ**

▶ **ΜΟΝΙΜΑ ΑΝΟΙΚΤΟΣ**

3. Πιέστε **ENTER**, στην οθόνη με την επιλογή που επιθυμείτε, για να καταχωρηθεί στη μνήμη του πληκτρολογίου.

Αν, όμως, επιλέξετε ο φωτισμός να είναι:

**ΕΛΕΓΧΟΜΕΝΟΣ ΑΠΟ ΖΩΝΗ**

τότε, μετά το **ENTER**, θα εμφανισθεί η οθόνη:

**ΕΛΕΓΧΟΜΕΝΟΣ ΑΠΟ ΤΗ ΖΩΝΗ: 0 1**

1. Πληκτρολογήστε τον αριθμό της ζώνης από την οποία θέλετε να ελέγχεται ο φωτισμός ή το **0 0**, αν θέλετε ο φωτισμός να είναι ελεγχόμενος από όλες τις ζώνες του συστήματος.
2. Πιέστε **ENTER**, για να καταχωρηθεί η επιλογή στη μνήμη του πληκτρολογίου.



## ΣΗΜΕΙΩΣΗ

Ο φωτισμός του πληκτρολογίου σβήνει πάντοτε, όταν σπλίσετε το σύστημα και λήξει ο χρόνος εξόδου.

## Αντιστοιχισμός της ζώνης του πληκτρολογίου

Σε κάθε πληκτρολόγιο υπάρχει μια είσοδος ζώνης (N.C.), στην οποία μπορείτε να συνδέσετε μια μαγνητική επαφή ή την επαφή ενός ανιχνευτή και να ορίσετε σε ποια ζώνη της μονάδας θέλετε να αντιστοιχεί. Έτσι, όταν το πληκτρολόγιο τοποθετείται κοντά στην είσοδο, δεν χρειάζεται να έχετε χωριστή γραμμή για την επαφή της εισόδου, αφού μπορείτε να τη συνδέσετε στη ζώνη του πληκτρολογίου.

Για να αντιστοιχίσετε τη ζώνη του πληκτρολογίου σε μία ζώνη της μονάδας (**η ζώνη πρέπει να ανήκει στο ίδιο τμήμα με το πληκτρολόγιο**), όταν είστε στον προγραμματισμό του πληκτρολογίου, στην οθόνη:

**ΕΛΕΓΧΟΣ ΦΩΤΙΣΜΟΥ ΠΛΗΚΤΡΟΛΟΓΙΟΥ**

1. Πιέστε το πλήκτρο με το βέλος ▼ και πηγαίνετε στην οθόνη:

**ΑΝΤΙΣΤΟΙΧΙΣΗ ΖΩΝΗΣ**

2. Πιέστε **ENTER**. Θα εμφανισθεί η οθόνη:

**ΑΝΤΙΣΤΟΙΧΕΙ ΣΤΗ ΖΩΝΗ: 00**

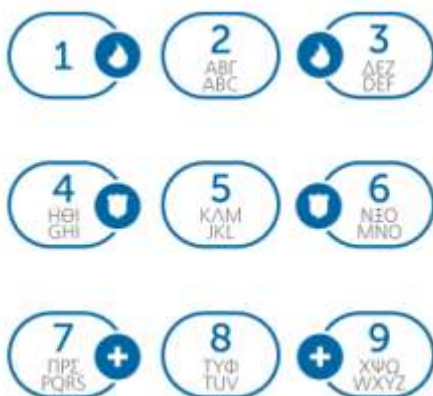
3. Πληκτρολογήστε τον αριθμό της ζώνης της μονάδας, στην οποία θέλετε να αντιστοιχεί η ζώνη του πληκτρολογίου και
4. πιέστε **ENTER**, για να καταχωρηθεί η επιλογή στη μνήμη του πληκτρολογίου.

Ο εργοστασιακός προγραμματισμός της ζώνης όλων των πληκτρολογίων είναι **0 0**, δηλαδή η ζώνη είναι ανενεργή (δεν χρειάζεται να τη βραχυκυκλώσετε) και δεν αντιστοιχεί σε κάποια ζώνη της μονάδας.

## Αλλαγή της Επωνυμίας

Η επωνυμία, η οποία εμφανίζεται στην οθόνη του πληκτρολογίου, μπορεί να αλλάξει από το πληκτρολόγιο ή με τη διαδικασία Downloading και στη θέση της να γράψετε τη δική σας επωνυμία, το τηλέφωνό σας ή όποιο μήνυμα θέλετε, το οποίο όμως δεν μπορεί να υπερβαίνει τους δέκα έξι χαρακτήρες.

Η αλλαγή της επωνυμίας από το πληκτρολόγιο γίνεται εύκολα, με τον ίδιο τρόπο που γράφετε ένα μήνυμα στο κινητό σας τηλέφωνο. Η αντιστοιχία των γραμμάτων σε κάθε πλήκτρο φαίνεται παρακάτω:



Για να αλλάξετε την επωνυμία στο πληκτρολόγιο, όταν είστε στον προγραμματισμό του πληκτρολογίου, στην οθόνη:

#### **ΑΝΤΙΣΤΟΙΧΙΣΗ ΖΩΝΗΣ**

1. Πιέστε το πλήκτρο με το βέλος  και πηγαίνετε στην οθόνη:

#### **ΑΛΛΑΓΗ ΕΠΩΝΥΜΙΑΣ**

2. Πιέστε **ENTER**. Θα εμφανισθεί η οθόνη:

#### **SIGMA TECHNOLOGY**

3. Πιέστε για δύο δευτερόλεπτα το πλήκτρο **BYP/CLR**, για να καθαρίσετε την οθόνη.
4. Στη συνέχεια, γράψτε τη νέα επωνυμία, πιέζοντας μία ή περισσότερες φορές το πλήκτρο με το αντίστοιχο γράμμα, σύμφωνα με το παρακάτω σχεδιάγραμμα:

Με το πάτημα του πλήκτρου εμφανίζεται στην πρώτη γραμμή της οθόνης το γράμμα που θα καταχωρηθεί και στη δεύτερη γραμμή τα γράμματα που αντιστοιχούν στο πλήκτρο αυτό.

5. Πιέστε **ENTER**, για να καταχωρηθεί η νέα επωνυμία στη μνήμη του πληκτρολογίου.



### **ΣΗΜΕΙΩΣΗ**

Αν κάνατε κάποιο λάθος την ώρα της πληκτρολόγησης, μπορείτε να μετακινηθείτε αριστερά ή δεξιά με τα βέλη και πιέζοντας το πλήκτρο **BYP/CLR** να διαγράψετε το γράμμα πάνω στο οποίο βρίσκεται ο δείκτης.

# Προγραμματισμός του πίνακα

---

Στην ενότητα αυτή περιγράφονται οι προγραμματισμοί οι οποίοι πρέπει να γίνουν στον πίνακα, ώστε να προσαρμοσθεί στις ανάγκες και στις ιδιαιτερότητες της εγκατάστασης. **Για να μπείτε στον προγραμματισμό του πίνακα**, ακολουθήστε την παρακάτω διαδικασία:

1. Μπείτε στον προγραμματισμό του τεχνικού, με τη διαδικασία που περιγράψαμε στη σελίδα 32 και όταν είστε στην οθόνη:

**ΠΡΟΓΡΑΜΜΑΤΙΣΜΟΣ ΠΛΗΚΤΡΟΛΟΓΙΟΥ**

2. Πιέστε το πλήκτρο με το βέλος ▼ και πηγαίνετε στην οθόνη:

**ΠΡΟΓΡΑΜΜΑΤΙΣΜΟΣ ΠΙΝΑΚΑ**

3. Πιέστε **ENTER**. Θα εμφανισθεί η οθόνη:

**ΠΑΡΑΜΕΤΡΟΙ ΣΥΣΤΗΜΑΤΟΣ**

Το πρώτο πράγμα που πρέπει να προγραμματίσετε, μετά την είσοδο στον προγραμματισμό του πίνακα, είναι οι παράμετροι λειτουργίας του.

## Τρόπος εκδήλωσης συναγερμού

---

Με τον προγραμματισμό αυτό επιλέγετε τον τρόπο με τον οποίο θα εκδηλώνετε ο συναγερμός. Εργοστασιακά, ο πίνακας είναι προγραμματισμένος να **λειτουργεί με σειρήνα, τηλεφωνητή και κωδικοποιητή**.

Για να αλλάξετε την επιλογή, όταν είστε στην οθόνη:

**ΠΑΡΑΜΕΤΡΟΙ ΣΥΣΤΗΜΑΤΟΣ**

1. Πιέστε **ENTER**. Θα εμφανισθεί η οθόνη:

**ΤΡΟΠΟΣ ΕΚΔΗΛΩΣΗΣ ΣΥΝΑΓΕΡΜΟΥ**

2. Πιέστε ξανά **ENTER** και με τα βέλη ▲ ή ▼ μετακινηθείτε στις διαθέσιμες επιλογές λειτουργίας, που είναι:

▶ **ΕΠΙΛΟΓΗ ΣΥΝ/ΡΜΟΥ - ΣΕΙΡΗΝΑ-Τ/Φ & D/C**

▶ **ΕΠΙΛΟΓΗ ΣΥΝ/ΡΜΟΥ - ΣΕΙΡΗΝΑ & Τ/Φ**

▶ **ΕΠΙΛΟΓΗ ΣΥΝ/ΡΜΟΥ - ΣΕΙΡΗΝΑ & D/C**

▶ **ΕΠΙΛΟΓΗ ΣΥΝ/ΡΜΟΥ - ΜΟΝΟ ΣΕΙΡΗΝΑ**

3. Πιέστε **ENTER**, στην οθόνη με την επιλογή που επιθυμείτε, για να την καταχωρήσετε στη μνήμη της μονάδας.

## Επιλογή τύπου συναγερμού



---

Με τον προγραμματισμό αυτό επιλέγετε τι θα κάνει ο πίνακας αν δώσει συναγερμό και στη λήξη του συναγερμού βρει ανοικτές ζώνες. Για να επιλέξετε τον τύπο του συναγερμού, όταν είστε στην οθόνη:

### ΤΡΟΠΟΣ ΕΚΔΗΛΩΣΗΣ ΣΥΝΑΓΕΡΜΟΥ

1. Πιέστε το πλήκτρο με το βέλος  και πηγαίνετε στην οθόνη:

### ΕΠΙΛΟΓΗ ΤΥΠΟΥ ΣΥΝΑΓΕΡΜΟΥ

2. Πιέστε **ENTER** και με τα βέλη  ή  μετακινηθείτε στις διαθέσιμες επιλογές λειτουργίας, που είναι:
  - ▶ **ΕΝΑΣ ΚΥΚΛΟΣ**: Είναι ο **εργοστασιακός προγραμματισμός**. Στην περίπτωση αυτή, ο συναγερμός σταματά μόλις ολοκληρωθεί η προγραμματισμένη διάρκεια συναγερμού, ανεξάρτητα από την κατάσταση της ζώνης.
  - ▶ **ΣΥΝΕΧΗΣ**: Στην περίπτωση αυτή, ο συναγερμός σταματά μόνο όταν ισορροπήσει η ζώνη η οποία έδωσε συναγερμό.
3. Πιέστε **ENTER**, στην οθόνη με την επιλογή που επιθυμείτε, για να την καταχωρήσετε στη μνήμη της μονάδας.

## Όπλιση με ζώνες ανοικτές - Αυτόματο BYPASS ζωνών



---

Με τον προγραμματισμό αυτό επιλέγετε τι θα κάνει ο πίνακας όταν οπλίζει και στη λήξη του χρόνου εξόδου υπάρχουν ζώνες που δεν έχουν ισορροπήσει. Για να επιλέξετε τον τρόπο διαχείρισης των ζωνών αυτών, όταν είστε στην οθόνη:

### ΕΠΙΛΟΓΗ ΤΥΠΟΥ ΣΥΝΑΓΕΡΜΟΥ

1. Πιέστε το πλήκτρο με το βέλος  και πηγαίνετε στην οθόνη:

### ΟΠΛΙΣΗ ΜΕ ΖΩΝΕΣ ΑΝΟΙΚΤΕΣ

2. Πιέστε **ENTER** και με τα βέλη  ή  μετακινηθείτε στις διαθέσιμες επιλογές λειτουργίας, που είναι:
  - ▶ **ΑΠΟΤΕΛΕΣΜΑ: ΣΥΝΑΓΕΡΜΟΣ**  
Είναι ο **εργοστασιακός προγραμματισμός**. Στην περίπτωση αυτή, ο πίνακας οπλίζει και, εάν υπάρχουν ζώνες ανοικτές στη λήξη του χρόνου εξόδου, θα δώσει συναγερμό.



▶ **ΑΠΟΤΕΛΕΣΜΑ: FORCED ARM**

Στην περίπτωση αυτή, ηχεί προειδοποιητικά ο βομβητής του πληκτρολογίου και ο πίνακας σπλίζει, βγάζοντας αυτόματα εκτός λειτουργίας τις ζώνες που θα είναι ανοικτές στη λήξη του χρόνου εξόδου. **Οι ζώνες αυτές θα ενταχθούν στο σύστημα όταν επανέλθουν σε ηρεμία.**

▶ **ΑΠΟΤΕΛΕΣΜΑ: ΗΧΗΡΟ BYPASS**

Στην περίπτωση αυτή, ο πίνακας σπλίζει και βγάζει αυτόματα εκτός λειτουργίας τις ζώνες που θα είναι ανοικτές στη λήξη του χρόνου εξόδου. Ταυτόχρονα, στην περιμετρική όπλιση θα ηχήσει ο βομβητής του πληκτρολογίου ενώ, στην πλήρη όπλιση, θα ηχήσει τρεις φορές και η σειρήνα του συστήματος.

▶ **ΑΠΟΤΕΛΕΣΜΑ: ΣΙΩΠΗΡΟ BYPASS**

Στην περίπτωση αυτή, ηχεί προειδοποιητικά ο βομβητής του πληκτρολογίου και ο πίνακας θα σπλίσει, βγάζοντας αυτόματα εκτός λειτουργίας τις ζώνες που θα βρει ανοικτές στη λήξη του χρόνου εξόδου.

3. Πιέστε **ENTER**, στην οθόνη με την επιλογή που επιθυμείτε, για να την καταχωρήσετε στη μνήμη της μονάδας.

## Απενεργοποίηση των ζωνών

Με την εργασία αυτή επιλέγετε αν ο πίνακας θα απενεργοποιήσει αυτόματα τις ζώνες που θα δώσουν έναν προκαθορισμένο αριθμό συναγερμών, κατά τη διάρκεια ενός κύκλου όπλισης. Για να επιλέξετε τον τρόπο διαχείρισης των ζωνών αυτών, όταν είστε στην οθόνη:

**ΟΠΛΙΣΗ ΜΕ ΖΩΝΕΣ ΑΝΟΙΚΤΕΣ**

1. Πιέστε το πλήκτρο με το βέλος  και πηγαίνετε στην οθόνη:

**ΑΠΕΝΕΡΓΟΠΟΙΗΣΗ ΖΩΝΩΝ**

2. Πιέστε **ENTER**. Θα εμφανισθεί η οθόνη:

**ΑΡΙΘΜΟΣ ΣΥΝΑΓΕΡΜΩΝ: 0**

3. Προγραμματίστε πόσες φορές θα πρέπει να δώσει συναγερμό η **ίδια ζώνη**, πριν βγει αυτόματα εκτός λειτουργίας. Μπορείτε να επιλέξετε από **1** έως **9** συναγερμούς. Αν δεν θέλετε να βγαίνουν

οι ζώνες εκτός λειτουργίας, στη θέση αυτή βάζετε **0**, που είναι και ο **εργοστασιακός προγραμματισμός**.

4. Πιέστε **ENTER**, για να καταχωρήσετε την επιλογή στη μνήμη.

## Ενεργοποίηση AUTO HOME

---

Με τον προγραμματισμό αυτό μπορείτε να ενεργοποιήσετε τη δυνατότητα του συστήματος να μπαίνει αυτόματα σε λειτουργία STAY, όταν σπλίσει και δεν ανοίξει κάποια ζώνη DELAY μέχρι τη λήξη του χρόνου εξόδου. Για να επιλέξετε αυτή τη λειτουργία, όταν είστε στην οθόνη:

### ΑΠΕΝΕΡΓΟΠΟΙΗΣΗ ΖΩΝΩΝ

1. πιέστε το πλήκτρο με το βέλος  και πηγαίνετε στην οθόνη:

### ΠΡΟΓΡΑΜΜΑΤΙΣΜΟΣ AUTO HOME

2. Πιέστε **ENTER**. Θα εμφανισθεί η οθόνη:

### ΕΝΕΡΓΟΠΟΙΗΣΗ AUTO HOME: ΟΧΙ

3. Με τα βέλη  ή  επιλέξτε:

### ΕΝΕΡΓΟΠΟΙΗΣΗ AUTO HOME: ΝΑΙ

 και

4. πιέστε **ENTER**, για να καταχωρήσετε την επιλογή στη μνήμη.

## Επιλογή του τρόπου αλλαγής θερινής ή χειμερινής ώρας

---

Με τον προγραμματισμό αυτό επιλέγετε αν η αλλαγή της ώρας, κατά τη θερινή ή τη χειμερινή περίοδο, θα γίνεται αυτόματα ή όχι. Για να επιλέξετε τον τρόπο που επιθυμείτε, όταν είστε στην οθόνη:

### ΠΡΟΓΡΑΜΜΑΤΙΣΜΟΣ AUTO HOME

1. πιέστε το πλήκτρο με το βέλος  και πηγαίνετε στην οθόνη:

### ΑΛΛΑΓΗ ΘΕΡΙΝΗΣ – ΧΕΙΜΕΡΙΝΗΣ ΩΡΑΣ

2. Πιέστε **ENTER**. Θα εμφανισθεί η οθόνη:

### ΑΛΛΑΓΗ ΩΡΑΣ: ΑΥΤΟΜΑΤΗ

3. Με τα βέλη  ή  επιλέξτε:

### ΑΛΛΑΓΗ ΩΡΑΣ: ΑΥΤΟΜΑΤΗ ή ΧΕΙΡΟΚΙΝΗΤΗ

 και

4. πιέστε **ENTER**, για να καταχωρήσετε την επιλογή στη μνήμη.

## Έλεγχος της διακοπής των 220 VAC

Με τον προγραμματισμό αυτό επιλέγετε αν ο πίνακας θα ενημερώσει τον κεντρικό σταθμό ή το τηλέφωνο “Follow me”, όταν γίνει διακοπή της τάσης των **220V**. Αυτό είναι χρήσιμο στην περίπτωση που θεωρείτε απαραίτητη την πληροφορία της διακοπής, για να προλάβετε κάποιο δυσάρεστο φαινόμενο, όπως π.χ. καταστροφή τροφίμων σε ψυγεία, χαμηλή τάση της μπαταρίας της μονάδας κ.λ.π. Από το εργοστάσιο η λειτουργία αυτή είναι απενεργοποιημένη. Για να την ενεργοποιήσετε, όταν είστε στην οθόνη:

### ΑΛΛΑΓΗ ΘΕΡΙΝΗΣ – ΧΕΙΜΕΡΙΝΗΣ ΩΡΑΣ

1. πιέστε το πλήκτρο με το βέλος  και πηγαίνετε στην οθόνη:

**ΕΛΕΓΧΟΣ ΔΙΑΚΟΠΗΣ 220 V AC** και

2. πιέστε **ENTER**. Θα εμφανισθεί η οθόνη:

**ΕΛΕΓΧΟΣ ΔΙΑΚΟΠΗΣ 220 V AC: ΟΧΙ**

3. Με τα βέλη  ή  επιλέξτε:

**ΕΛΕΓΧΟΣ ΔΙΑΚΟΠΗΣ 220 V AC: ΝΑΙ** και

4. πιέστε **ENTER**. Θα εμφανισθεί η επόμενη οθόνη:

**ΚΑΘΥΣΤΕΡΗΣ ΜΕΤ/ΣΗΣ: 01 ΛΕΠΤΑ**,

στην οποία προγραμματίζετε το χρόνο που θα διαρκέσει η διακοπή των **220 V (από 1 – 99 λεπτά)**, μέχρι τη στιγμή που θα γίνει η ενημέρωση. Αν η διακοπή διαρκέσει λιγότερο από το χρόνο που θα προγραμματίσετε, δεν θα ενημερωθείτε για τη διακοπή.

5. Πιέστε **ENTER**, για να καταχωρίσετε την επιλογή στη μνήμη.



### ΣΗΜΕΙΩΣΗ

Η ενημέρωση στο τηλέφωνο “Follow me” γίνεται με την αποστολή διακοπτόμενου ηχητικού σήματος και της διεύθυνσης του χώρου, **εφ’ όσον στον πίνακα υπάρχει συνθετητής φωνής.**

## Επαναφορά των εργοστασιακών προγραμματισμών

---

Με τον προγραμματισμό αυτό μπορείτε να επαναφέρετε τους εργοστασιακούς προγραμματισμούς του πίνακα, χωρίς, όμως, να επηρεάσετε τους κωδικούς του τεχνικού και των χρηστών, οι οποίοι επανέρχονται στους εργοστασιακούς με άλλη διαδικασία. Για να επαναφέρετε τους εργοστασιακούς προγραμματισμούς, όταν είστε στην οθόνη:

**ΕΛΕΓΧΟΣ ΔΙΑΚΟΠΗΣ 220 V AC**

1. Πιέστε το πλήκτρο με το βέλος ▼ και πηγαίνετε στην οθόνη:

**ΕΡΓΟΣΤΑΣΙΑΚΟΣ ΠΡΟΓΡΑΜΜΑΤΙΣΜΟΣ**

2. Πιέστε **ENTER**. Θα εμφανισθεί η οθόνη:

**ΔΩΣΤΕ ΚΩΔΙΚΟ & [ENTER]**

3. Πληκτρολογήστε τον κωδικό του τεχνικού και το **ENTER**.
4. Θα εμφανισθεί το μήνυμα:

**ΕΠΑΝΑΦΟΡΑ ΕΡΓΟΣΤΑΣΙΑΚΟΥ**, το οποίο επιβεβαιώνει την επαναφορά των εργοστασιακών ρυθμίσεων στον πίνακα.

## Διαγραφή συμβάντων

---

Με τη διαδικασία αυτή διαγράφονται όλα τα συμβάντα τα οποία είναι καταχωρημένα στη μνήμη της μονάδας. Για να τα διαγράψετε, όταν είστε στην οθόνη:

**ΕΡΓΟΣΤΑΣΙΑΚΟΣ ΠΡΟΓΡΑΜΜΑΤΙΣΜΟΣ**

1. Πιέστε το πλήκτρο με το βέλος ▼ και πηγαίνετε στην οθόνη:

**ΔΙΑΓΡΑΦΗ ΣΥΜΒΑΝΤΩΝ**

2. Πιέστε **ENTER**. Θα εμφανισθεί η οθόνη:

**ΔΩΣΤΕ ΚΩΔΙΚΟ & [ENTER]**

3. Πληκτρολογήστε τον κωδικό του τεχνικού και το **ENTER**.
4. Θα εμφανισθεί το μήνυμα:

**ΤΑ ΣΥΜΒΑΝΤΑ ΔΙΑΓΡΑΦΗΚΑΝ**

σαν επιβεβαίωση της διαγραφής όλων των συμβάντων που υπήρχαν στη μνήμη της μονάδας. Όμως, για λόγους ασφαλείας, μετά τη διαγραφή των συμβάντων θα παραμείνει στη μνήμη το συμ-

βάν "ΔΙΑΓΡΑΦΗ ΣΥΜΒΑΝΤΩΝ", με την ημερομηνία και την ώρα που έγινε η διαγραφή.

## Προγραμματισμός των χρόνων

Στην ενότητα αυτή περιγράφεται ο προγραμματισμός των χρόνων εξόδου και η διάρκεια συναγερμού των απλών ζωνών, των ζωνών 24ωρης λειτουργίας και των ζωνών πυραίνχνευσης.

## Προγραμματισμός των χρόνων εξόδου

Ο πίνακας έχει δύο διαφορετικούς χρόνους εξόδου, έναν για κάθε τμήμα. Όταν η εγκατάσταση έχει δύο τμήματα, πρέπει να προγραμματίσετε τους χρόνους εξόδου και των δύο τμημάτων, ως εξής:

Μπείτε στον προγραμματισμό του πίνακα με τη διαδικασία που περιγράψαμε στη σελίδα 38 και όταν είστε στην οθόνη:

**ΠΑΡΑΜΕΤΡΟΙ ΣΥΣΤΗΜΑΤΟΣ**

1. Πιέστε το πλήκτρο με το βέλος ▼ και πηγαίνετε στην οθόνη:

**ΠΡΟΓΡΑΜΜΑΤΙΣΜΟΣ ΧΡΟΝΩΝ**

2. Πιέστε **ENTER**. Θα εμφανισθεί η οθόνη:

**ΧΡΟΝΟΙ ΕΞΟΔΟΥ**

3. Πιέστε **ENTER**. Θα εμφανισθεί η οθόνη:

**ΧΡΟΝΟΣ ΕΞΟΔΟΥ Α΄ ΤΜΗΜΑΤΟΣ**

4. Πιέστε **ENTER**. Θα εμφανισθεί η οθόνη:

**ΧΡΟΝΟΣ ΕΞΟΔΟΥ: 020 ΔΕΥΤΕΡΟΛΕΠΤΑ**

5. Πληκτρολογήστε το χρόνο εξόδου που θέλετε να έχει το πρώτο τμήμα, ο οποίος μπορεί να είναι από 0 έως 255 δευτερόλεπτα.

6. Πιέστε **ENTER** για να καταχωρήσετε την επιλογή στη μνήμη. Θα εμφανισθεί η οθόνη:

**ΧΡΟΝΟΣ ΕΞΟΔΟΥ Α΄ ΤΜΗΜΑΤΟΣ**

7. Με το βέλος ▼, πηγαίνετε στην οθόνη:

**ΧΡΟΝΟΣ ΕΞΟΔΟΥ Β΄ ΤΜΗΜΑΤΟΣ**

και με την ίδια διαδικασία προγραμματίζετε τον χρόνο εξόδου του δευτέρου τμήματος.

## Προγραμματισμός της διάρκειας συναγερμού

---

Για να προγραμματίσετε τη διάρκεια συναγερμού του πίνακα, όταν είστε στην οθόνη:

**ΧΡΟΝΟΙ ΕΞΟΔΟΥ**

1. Πιέστε το πλήκτρο με το βέλος ▼ και πηγαίνετε στην οθόνη:

**ΔΙΑΡΚΕΙΑ ΣΥΝΑΓΕΡΜΟΥ**

2. Πιέστε **ENTER**. Θα εμφανισθεί η οθόνη:

**ΔΙΑΡΚΕΙΑ ΣΥΝ/ΜΟΥ: 03 ΛΕΠΤΑ**

3. Πληκτρολογήστε το χρόνο που θέλετε να διαρκεί ο συναγερμός. Ο χρόνος αυτός μπορεί να είναι από **0** έως **99 λεπτά**.
4. Πιέστε **ENTER**, για να καταχωρήσετε τη διάρκεια συναγερμού στη μνήμη της μονάδας.

## Προγραμματισμός διάρκειας συναγερμού 24ωρων ζωνών

---

Για να προγραμματίσετε τη διάρκεια συναγερμού των 24ωρων ζωνών του πίνακα, όταν είστε στην οθόνη:

**ΔΙΑΡΚΕΙΑ ΣΥΝΑΓΕΡΜΟΥ**

1. πιέστε το πλήκτρο με το βέλος ▼ και πηγαίνετε στην οθόνη:

**ΔΙΑΡΚΕΙΑ ΣΥΝ/ΜΟΥ 24ΩΡΩΝ ΖΩΝΩΝ**

2. Πιέστε **ENTER**. Θα εμφανισθεί η οθόνη:

**ΔΙΑΡΚΕΙΑ ΣΥΝ/ΜΟΥ: 030 ΔΕΥΤΕΡΟΛΕΠΤΑ**

3. Πληκτρολογήστε τον χρόνο που θέλετε να διαρκεί ο συναγερμός όταν προέρχεται από ζώνες 24ωρης λειτουργίας. Ο χρόνος αυτός μπορεί να είναι από **0** έως **255 δευτερόλεπτα**.
4. Πιέστε **ENTER**, για να καταχωρήσετε τη διάρκεια συναγερμού των 24ωρων ζωνών στη μνήμη της μονάδας.

## Προγραμματισμός διάρκειας συναγερμού των ζωνών πυρανίχνευσης

---

Για να προγραμματίσετε τη διάρκεια συναγερμού των ζωνών πυρανίχνευσης, όταν είστε στην οθόνη:

**ΔΙΑΡΚΕΙΑ ΣΥΝ/ΜΟΥ 24ΩΡΩΝ ΖΩΝΩΝ**

1. Πιέστε το πλήκτρο με το βέλος ▼ και πηγαίnete στην οθόνη:

**ΔΙΑΡΚΕΙΑ ΣΥΝ/ΜΟΥ ΖΩΝΗΣ ΠΥΡΑΝ/ΣΗΣ**

2. Πιέστε **ENTER**. Θα εμφανισθεί η οθόνη:

**ΔΙΑΡΚΕΙΑ ΣΥΝ/ΜΟΥ: 00 ΛΕΠΤΑ**

3. Πληκτρολογήστε το χρόνο που θέλετε να διαρκεί ο συναγερμός, όταν προέρχεται από ζώνες πυρανίχνευσης. Ο χρόνος αυτός μπορεί να είναι από **0** έως **99 λεπτά**. Όμως, αν θέλετε ο συναγερμός από ζώνη πυρανίχνευσης να μην ακολουθεί συγκεκριμένο χρόνο αλλά να λειτουργεί μέχρι να ακυρωθεί από το χρήστη του συστήματος, τότε, αντί της διάρκειας συναγερμού, προγραμματίστε το **0 0**, που είναι και ο εργοστασιακός προγραμματισμός.
4. Πιέστε **ENTER**, για να καταχωρήσετε τη διάρκεια συναγερμού των ζωνών πυρανίχνευσης στη μνήμη της μονάδας.

## Προγραμματισμός ζωνών

Στην ενότητα αυτή περιγράφονται οι προγραμματισμοί οι οποίοι πρέπει να γίνουν στις ζώνες, ώστε να προσαρμοσθούν στις ανάγκες και στις ιδιαιτερότητες της εγκατάστασης.

### Προγραμματισμός των παραμέτρων ζωνών

Μέσα από τον προγραμματισμό αυτό, μπορείτε να προγραμματίσετε ή να μεταβάλετε τις παραμέτρους των ζωνών της μονάδας και της επέκτασης ή να απομονώσετε όσες ζώνες δεν χρησιμοποιούνται.

Ο εργοστασιακός προγραμματισμός των ζωνών εικονίζεται στον πίνακα που ακολουθεί:

| ΕΡΓΟΣΤΑΣΙΑΚΟΣ ΠΡΟΓΡΑΜΜΑΤΙΣΜΟΣ ΤΩΝ ΖΩΝΩΝ |       |                               |                |
|---|-------|-------------------------------|----------------|
| ΖΩΝΗ                                    | ΤΥΠΟΣ | ΕΠΕΞΗΓΗΣΗ ΤΟΥ ΤΥΠΟΥ ΤΗΣ ΖΩΝΗΣ | ΧΡΟΝΟΣ ΕΙΣΟΔΟΥ |
| 01                                      | 2     | ΠΕΡΙΜΕΤΡΙΚΗ - ΜΕ ΚΑΘΥΣΤΕΡΗΣΗ  | 10 sec         |
| 02                                      | 2     | ΠΕΡΙΜΕΤΡΙΚΗ – ΑΜΕΣΗ           | 0 sec          |
| 03                                      | 2     | ΠΕΡΙΜΕΤΡΙΚΗ – ΑΜΕΣΗ           | 0 sec          |
| 04                                      | 2     | ΠΕΡΙΜΕΤΡΙΚΗ – ΑΜΕΣΗ           | 0 sec          |
| 05                                      | 3     | ΑΝΙΧΝΕΥΤΗΣ IR/MW – ΕΣΩΤΕΡΙΚΟΣ | 0 sec          |
| 06                                      | 3     | ΑΝΙΧΝΕΥΤΗΣ IR/MW – ΕΣΩΤΕΡΙΚΟΣ | 0 sec          |
| 07                                      | 3     | ΑΝΙΧΝΕΥΤΗΣ IR/MW – ΕΣΩΤΕΡΙΚΟΣ | 0 sec          |
| 08                                      | 4     | ΑΝΙΧΝΕΥΤΗΣ IR/MW–ΠΕΡΙΜΕΤΡΙΚΟΣ | 0 sec          |

Όμως, ανάλογα με τις ανάγκες της εγκατάστασης, έχετε τη δυνατότητα να αλλάξετε τον εργοστασιακό προγραμματισμό και να επιλέξετε τον τύπο και τις ιδιότητες της ζώνης που σας εξυπηρετεί. Οι διαθέσιμοι τύποι ζωνών φαίνονται στον επόμενο πίνακα:



| ΤΥΠΟΣ | ΠΕΡΙΓΡΑΦΗ ΤΟΥ ΤΥΠΟΥ ΤΩΝ ΖΩΝΩΝ    |
|-------|----------------------------------|
| 1     | ΕΣΩΤΕΡΙΚΗ ΖΩΝΗ                   |
| 2     | ΠΕΡΙΜΕΤΡΙΚΗ ΖΩΝΗ                 |
| 3     | ΑΝΙΧΝΕΥΤΗΣ IR/MW - ΕΣΩΤΕΡΙΚΟΣ    |
| 4     | ΑΝΙΧΝΕΥΤΗΣ IR/MW - ΠΕΡΙΜΕΤΡΙΚΟΣ  |
| 5     | 24 ωρη ΣΙΩΠΗΡΗ                   |
| 6     | 24 ωρη ΜΕ ΣΕΙΡΗΝΑ                |
| 7     | ΠΥΡΑΝΙΧΝΕΥΣΗ                     |
| 8     | ΒΟΗΘΗΤΙΚΗ ΖΩΝΗ (ΣΙΩΠΗΡΗ)         |
| 9     | ΕΙΣΟΔΟΣ ΚΛΕΙΔΑΡΙΑΣ-ΤΗΛΕΧΕΙΡΙΣΜΟΥ |

### Εσωτερική ζώνη (τύπος 1 & 3)

Είναι η ζώνη εκείνη η οποία βγαίνει αυτόματα εκτός λειτουργίας όταν κάνετε περιμετρική όπλιση του συστήματος. Επίσης, η εσωτερική ζώνη, γίνεται ζώνη ακολουθίας, αν πρώτα ενεργοποιηθεί μία ζώνη με καθυστέρηση (DELAY).

### Περιμετρική ζώνη (τύπος 2 & 4)

Είναι η ζώνη εκείνη η οποία είναι σε λειτουργία όταν κάνετε περιμετρική ή ολική όπλιση του συναγερμού.

### Ζώνη ανιχνευτή (τύπος 3 & 4)

Ο τύπος αυτός της ζώνης είναι ειδικά σχεδιασμένος για να λειτουργεί με ανιχνευτές κίνησης (IR ή διπλούς), **των οποίων ο χρόνος συναγερμού είναι μικρότερος των τριών δευτερολέπτων**. Η ζώνη αυτή, για αποφυγή ψευδών συναγερμών, έχει ειδικό πρόγραμμα επεξεργασίας των εντολών του ανιχνευτή και δίνει συναγερμό μόνο στις εξής περιπτώσεις:

1. Αν δεχθεί από τον ανιχνευτή μία εντολή συναγερμού, η διάρκεια της οποίας είναι μεγαλύτερη των τριών δευτερολέπτων.
2. Αν δεχθεί από τον ανιχνευτή, μέσα σε 30 δευτερόλεπτα, δύο εντολές συναγερμού η διάρκεια των οποίων είναι μικρότερη των τριών δευτερολέπτων και μεγαλύτερη του ενός δευτερολέπτου.

## 24ωρη ζώνη (τύπος 5 & 6)

Είναι η ζώνη εκείνη η οποία είναι πάντα σε λειτουργία, ανεξάρτητα από την κατάσταση όπλισης του συστήματος. Υπάρχουν δύο τύποι ζωνών:

1. **24ωρη σιωπηρή:** χρησιμοποιείται, κυρίως, με μπουτόν πανικού, για να προκληθεί σιωπηρός συναγερμός και να ενημερωθεί μόνο ο κεντρικός σταθμός και τα τηλέφωνα που είναι προγραμματισμένα στον τηλεφωνητή (εάν υπάρχει).
2. **24ωρη με σειρήνα:** όταν δοθεί συναγερμός από αυτόν τον τύπο της ζώνης, εκτός από την ενημέρωση του κεντρικού σταθμού και των τηλεφώνων που είναι προγραμματισμένα στον τηλεφωνητή, θα ηχήσουν και οι σειρήνες του συστήματος.

## Ζώνη πυρανίχνευσης (τύπος 7)

Είναι ζώνη στην οποία συνδέουμε πυρανιχνευτές. Η λειτουργία της ζώνης πυρανίχνευσης είναι η ακόλουθη:

Όταν δοθεί εντολή συναγερμού από ζώνη πυρανίχνευσης, διακόπτεται η τροφοδοσία των πυρανιχνευτών για **7"** και, μετά την επαναφορά της, γίνεται ξανά έλεγχος των ζωνών, για να διαπιστωθεί αν εξακολουθεί να υπάρχει η εντολή συναγερμού. Αν εξακολουθεί να υπάρχει ή έχει δοθεί συναγερμός από άλλη ζώνη πυρανίχνευσης, η οποία όμως ανήκει στο ίδιο Partition, ο πίνακας ενημερώνει αμέσως τον κεντρικό σταθμό για το συμβάν και ενεργοποιεί τη σειρήνα, η οποία ηχεί διακοπτόμενα.

Ο συναγερμός από ζώνη πυρανίχνευσης ακυρώνεται με τη χρήση κωδικού. Μετά την ακύρωση θα σταλεί στον κεντρικό σταθμό οι κωδικοί ακύρωσης του συναγερμού και επαναφοράς της ζώνης.



### ΣΗΜΕΙΩΣΗ

- ▶ Ζώνες πυρανίχνευσης μπορούν να γίνουν **μόνον οι κύριες ζώνες και όχι οι διπλασιαζόμενες (μόνο με μία τερματική αντίσταση)**.
- ▶ Η τροφοδοσία των πυρανιχνευτών πρέπει να γίνει από την πλακέτα **FSA**, η οποία πρέπει να ελέγχεται από **PGM**, προγραμματισμένο για **RESET** πυρανιχνευτών.
- ▶ Όταν υπάρχει πρόβλημα σε γραμμή ζώνης πυρανίχνευσης, ανάβει το LED **"TROUBLE"** και ηχεί διακοπτόμενα ο βομβητής, ο οποίος σταματά με το πάτημα οποιουδήποτε πλήκτρου.

## Βοηθητική ζώνη (τύπος 8)

Είναι σιωπηρή, περιμετρική ζώνη, με προγραμματιζόμενη καθυστέρηση ενεργοποίησης από **0 έως 99 λεπτά**. Χρησιμοποιείται, κυρίως, για να συνδεθούν ανιχνευτές υγρασίας, θερμοστάτες ψυγείων κ.λ.π.

Η βοηθητική ζώνη ενεργοποιείται μόνο στην περίπτωση που θα παραμείνει ανοικτή για περισσότερο χρόνο από την καθυστέρηση ενεργοποίησης που θα προγραμματίσετε. Στην περίπτωση αυτή θα στείλει στον κεντρικό σταθμό τον κωδικό ενεργοποίησης που εσείς θα προγραμματίσετε. Αν ο χρόνος που η ζώνη παραμείνει ανοικτή είναι μικρότερος από το χρόνο αυτό, δεν θα γίνει καμία ενέργεια.

## Ζώνη κλειδί (τύπος 9)

Η ζώνη αυτή χρησιμοποιείται για την όπλιση και αφόπλιση του συστήματος με ηλεκτρονική ή μηχανική κλειδαριά ή με τηλεχειρισμό. Όταν για την όπλιση και αφόπλιση του συστήματος χρησιμοποιείται ζώνη κλειδί, αυτή πρέπει να ανήκει μόνο το τμήμα που θέλετε να οπλίζει και να αφοπλίζει με τον τρόπο αυτό.

Στη ζώνη αυτή συνδέεται η επαφή της κλειδαριάς ή του τηλεχειρισμού (**N.O.**), παράλληλα με την τερματική αντίσταση της ζώνης και η εντολή που πρέπει να δοθεί στη ζώνη είναι στιγμιαία.


Όταν το σύστημα οπλίζει με τον τρόπο αυτό και θέλετε να λειτουργεί και με χρόνο εισόδου, πρέπει να προγραμματίσετε στη συγκεκριμένη ζώνη και το χρόνο εισόδου που θέλετε.

Στην περίπτωση όπλισης και αφόπλισης από ζώνη κλειδί, θα πρέπει να προγραμματισθεί, στην αντίστοιχη θέση του κωδικοποιητή, ο κωδικός που θα σταλεί στον κεντρικό σταθμό.

## Προγραμματισμός του τύπου της ζώνης

Για να προγραμματίσετε τις παραμέτρους των ζωνών, μπειτε στον προγραμματισμό του πίνακα με τη διαδικασία που περιγράψαμε στη σελίδα 38 και όταν είστε στην οθόνη:

**ΠΑΡΑΜΕΤΡΟΙ ΣΥΣΤΗΜΑΤΟΣ**

πιέστε διαδοχικά το πλήκτρο με το βέλος  και πηγαίνετε στην οθόνη:

**ΠΡΟΓΡΑΜΜΑΤΙΣΜΟΣ ΖΩΝΩΝ**

1. Πιέστε **ENTER**. Θα εμφανισθεί η οθόνη:

**ΑΡΙΘΜΟΣ ΖΩΝΗΣ: 01 ΠΕΡΙΜΕΤΡΙΚΗ ΖΩΝΗ**

2. Με τα βέλη **▲** ή **▼** επιλέξτε τον τύπο της ζώνης που θέλετε, από τους εννέα διαθέσιμους τύπους που θα εμφανίζονται στην οθόνη (βλέπε πίνακα στη σελίδα 48) και
3. πιέστε **ENTER**, για να τον καταχωρήσετε στη μνήμη.

## Προγραμματισμός του τρόπου τερματισμού της ζώνης

---

Μετά τον προγραμματισμό του “Τύπου της Ζώνης”, θα εμφανισθεί η οθόνη:

**ΤΕΡΜΑΤΙΣΜΟΣ ΖΩΝΗΣ: EOL**

1. Με τα βέλη **▲** ή **▼** επιλέξτε τον τρόπο με τον οποίο θέλετε να τερματίζει η ζώνη, δηλαδή τον αριθμό των τερματικών αντιστάσεων που θα έχει. Οι επιλογές, ανάλογα με τον τύπο της ζώνης, είναι:
  - ▶ **NC**: η ζώνη λειτουργεί χωρίς τερματική αντίσταση.
  - ▶ **EOL**: η ζώνη λειτουργεί με μία τερματική αντίσταση.
  - ▶ **DEOL**: η ζώνη λειτουργεί με δύο τερματικές αντιστάσεις και μπορεί να δώσει, μέσα από την ίδια γραμμή, ανεξάρτητο συναγερμό από ζώνη και από TAMPER.
  - ▶ **DZONE**: η ζώνη χρησιμοποιεί δύο τερματικές αντιστάσεις και λειτουργεί σαν διπλή ζώνη.
2. Πιέστε **ENTER** στην επιλογή που θέλετε, για να την καταχωρήσετε στη μνήμη.

## Προγραμματισμός του χρόνου εισόδου της ζώνης

---

Μετά την επιλογή του τρόπου τερματισμού της ζώνης, θα εμφανισθεί η οθόνη: **ΧΡΟΝΟΣ ΕΙΣΟΔΟΥ: 10 ΔΕΥΤΕΡΟΛΕΠΤΑ**

1. Πληκτρολογήστε το χρόνο εισόδου που θέλετε να έχει η ζώνη. Σε όλους τους τύπους των ζωνών, εκτός από τις 24ωρες και τις ζώνες πυρανίχνευσης, μπορείτε να προγραμματίσετε χρόνο εισόδου από **1-99** δευτερόλεπτα. Αν θέλετε η ζώνη να είναι άμεση, πληκτρολογήστε **00**, αντί για κάποιο χρόνο εισόδου.
2. Πιέστε **ENTER**, για να τον καταχωρήσετε στη μνήμη.

## Επιλογή καναλιού τηλεφωνητή

---

Μετά τον προγραμματισμό του χρόνου εισόδου, θα εμφανισθεί η οθόνη:

### ΤΗΛΕΦΩΝΗΤΗΣ: ΚΑΝΑΛΙ 1

1. Με τα βέλη ▲ ή ▼ επιλέξτε την ομάδα των τηλεφώνων που θα ειδοποιηθούν όταν παραβιασθεί η ζώνη. Οι επιλογές είναι οι εξής:
  - ▶ **ΚΑΝΑΛΙ: 1.** Όταν ενεργοποιηθεί η ζώνη θα ειδοποιηθούν τα τηλέφωνα της πρώτης ομάδας (**εργοστασιακός προγραμματισμός**).
  - ▶ **ΚΑΝΑΛΙ: 2.** Όταν ενεργοποιηθεί η ζώνη θα ειδοποιηθούν τα τηλέφωνα της δεύτερης ομάδας.
  - ▶ **ΚΑΝΑΛΙΑ: 1 & 2.** Όταν ενεργοποιηθεί η ζώνη θα ειδοποιηθούν τα τηλέφωνα που είναι προγραμματισμένα και στις δύο ομάδες τηλεφώνων. Στην περίπτωση αυτή θα μεταδοθεί το ηχογραφημένο μήνυμα του Α' καναλιού.
  - ▶ **ΧΩΡΙΣ ΤΗΛΕΦΩΝΗΤΗ:** Στην περίπτωση που δεν θέλετε να ειδοποιηθεί κάποιο τηλέφωνο όταν ενεργοποιηθεί η ζώνη.
2. Πιέστε **ENTER**, για να καταχωρήσετε την επιλογή στη μνήμη της μονάδας.

## Επιλογή του τμήματος που θα ανήκει η ζώνη

Μετά την επιλογή του καναλιού το οποίο θα ενεργοποιεί η ζώνη, θα εμφανισθεί η οθόνη στην οποία προγραμματίζονται το τμήμα ή τα τμήματα στα οποία θα ανήκει η ζώνη. Ο εργοστασιακός προγραμματισμός είναι να ανήκουν όλες οι ζώνες στο πρώτο τμήμα και συμβολίζεται με το # κάτω από τον αριθμό του τμήματος.

ΤΜΗΜΑΤΑ: 1 2

#



1. Πληκτρολογήστε τον αριθμό του τμήματος ή των τμημάτων στα οποία θέλετε να ανήκει η ζώνη.
2. Πιέστε το **ENTER**, για να καταχωρήσετε στη μνήμη το τμήμα ή τα τμήματα στα οποία θα ανήκει η ζώνη. Στην περίπτωση που η ζώνη θα ανήκει και στα δύο τμήματα (Partitions), **θα οπλίζει μόνον όταν οπλίσουν και τα δύο τμήματα και θα αφοπλίζει όταν αφοπλίσει ένα από αυτά.**

## Αλλαγή της περιγραφής της ζώνης

Μετά την επιλογή των τμημάτων στα οποία θα ανήκει η ζώνη, θα εμφανισθεί η οθόνη στην οποία προγραμματίζεται η περιγραφή της ζώνης:

ΠΕΡΙΓΡΑΦΗ: 02 < > ΜΕ ΚΑΘΥΣΤΕΡΗΣΗ

Κάθε ζώνη μπορεί να έχει τη δική της περιγραφή, η οποία μπορεί να είναι μία από τις διαθέσιμες περιγραφές του συστήματος ή να γράψετε την περιγραφή που εσείς θέλετε, με έναν από τους παρακάτω τρόπους:

- ▶ Δώστε τη δική σας περιγραφή στη ζώνη. Η περιγραφή μπορεί να αλλάξει μέσω του προγράμματος **S-Load**, με τη διαδικασία Down loading ή από το πληκτρολόγιο της μονάδας, ακολουθώντας τις οδηγίες που αναφέρονται στη διαδικασία αλλαγής της επωνυμίας, στη σελίδα 36.
- ▶ Χρησιμοποιήστε τα βέλη  ή  και από τις εργοστασιακές περιγραφές που θα εμφανίζονται στην οθόνη, επιλέξτε την περιγραφή που θέλετε να έχει η ζώνη ή
- ▶ Με τη βοήθεια του πίνακα που ακολουθεί, ο οποίος περιέχει τις περιγραφές των ζωνών, γράψτε τον κωδικό που αντιστοιχεί στην περιγραφή που θέλετε να έχει η ζώνη.

| ΚΩΔΙΚΟΣ | ΠΕΡΙΓΡΑΦΗ ΖΩΝΗΣ             | ΚΩΔΙΚΟΣ | ΠΕΡΙΓΡΑΦΗ ΖΩΝΗΣ  |
|---------|-----------------------------|---------|------------------|
| 00      | ΠΡΟΓΡΑΜΜΑΤΙΖΟΜΕΝΗ ΠΕΡΙΓΡΑΦΗ | 21      | ΔΩΜΑΤΙΟ 3        |
| 01      | ΑΜΕΣΗ                       | 22      | ΔΩΜΑΤΙΟ 4        |
| 02      | ΜΕ ΚΑΘΥΣΤΕΡΗΣΗ              | 23      | ΔΩΜΑΤΙΟ 5        |
| 03      | 24 ωρη ΣΙΩΠΗΡΗ              | 24      | ΚΑΘΙΣΤΙΚΟ        |
| 04      | 24 ωρη ΜΕ ΣΕΙΡΗΝΑ           | 25      | ΚΟΥΖΙΝΑ          |
| 05      | ΠΥΡΑΝΙΧΝΕΥΣΗ                | 26      | ΞΕΝΩΝΑΣ          |
| 06      | ΒΟΗΘΗΤΙΚΗ                   | 27      | ΓΡΑΦΕΙΟ          |
| 07      | ΑΝΙΧΝΕΥΤΗΣ IR               | 28      | ΛΟΥΤΡΟ           |
| 08      | ΑΝΙΧΝΕΥΤΗΣ IR/MW            | 29      | W.C.             |
| 09      | ΑΝΙΧ/ΤΗΣ ΘΡΑΥΣΗΣ            | 30      | ΔΙΑΔΡΟΜΟΣ        |
| 10      | ΜΑΓΝΗΤΙΚΗ ΕΠΑΦΗ             | 31      | ΚΗΠΟΣ            |
| 11      | BUTTON ΠΑΝΙΚΟΥ              | 32      | ΧΩΡΟΣ ΣΤΑΘΜΕΥΣΗΣ |
| 12      | ΥΠΟΓΕΙΟ                     | 33      | ΑΠΟΘΗΚΗ          |
| 13      | ΙΣΟΓΕΙΟ                     | 34      | ΚΛΙΜΑΚΟΣΤΑΣΙΟ    |
| 14      | ΗΜΙΟΡΟΦΟΣ                   | 35      | ΛΕΒΗΤΟΣΤΑΣΙΟ     |
| 15      | 1 <sup>ος</sup> ΟΡΟΦΟΣ      | 36      | ΕΡΓΑΣΤΗΡΙΟ       |
| 16      | 2 <sup>ος</sup> ΟΡΟΦΟΣ      | 37      | ΕΙΣΟΔΟΣ          |
| 17      | 3 <sup>ος</sup> ΟΡΟΦΟΣ      | 38      | ΕΜΠΡΟΣ ΘΥΡΑ      |
| 18      | 4 <sup>ος</sup> ΟΡΟΦΟΣ      | 39      | ΠΙΣΩ ΘΥΡΑ        |
| 19      | ΔΩΜΑΤΙΟ 1                   | 40      | ΠΛΕΥΡΙΚΗ ΘΥΡΑ    |
| 20      | ΔΩΜΑΤΙΟ 2                   | 41      | ΠΑΡΑΘΥΡΟ         |

- ▶ Αφού επιλέξετε την περιγραφή της ζώνης, πιάστε το **ENTER**, για να την καταχωρήσετε στη μνήμη.

## Απομόνωση της ζώνης

Με τον προγραμματισμό αυτό μπορείτε να βγάλετε εκτός λειτουργίας μία ζώνη ή να την επαναφέρετε σε λειτουργία, όταν είναι εκτός λειτουργίας.

Μετά την αλλαγή της περιγραφής ζώνης, θα εμφανισθεί η οθόνη:

**ΚΑΤΑΣΤΑΣΗ ΖΩΝΗΣ: ΣΕ ΛΕΙΤΟΥΡΓΙΑ**

1. Με τα βέλη  ή  και πηγαίνετε στην οθόνη:

**ΚΑΤΑΣΤΑΣΗ ΖΩΝΗΣ: ΕΚΤΟΣ ΛΕΙΤ/ΓΙΑΣ** και

2. πιέστε **ENTER**, για να καταχωρήσετε την επιλογή.

### **! ΠΡΟΣΟΧΗ**

- ▶ Θα πρέπει να είστε πολύ προσεκτικοί στο συγκεκριμένο προγραμματισμό, γιατί **οι ζώνες που θα βγουν εκτός λειτουργίας δεν θα δώσουν συναγερμό.**
- ▶ Στις ζώνες που θα απομονώσετε δεν χρειάζεται να βάλετε τερματικές αντιστάσεις.



## Λειτουργία της ζώνης σαν κουδούνι (Chime)

Έχετε τη δυνατότητα, όταν **το σύστημα είναι αφοπλισμένο** και είναι ενεργοποιημένη η λειτουργία Chime της ζώνης, κάθε φορά που θα ανοίγει η ζώνη, να ηχεί ο βομβητής του πληκτρολογίου για ένα δευτερόλεπτο και να λειτουργεί έτσι η ζώνη σαν κουδούνι, ώστε να ελέγχετε με τον τρόπο αυτό κάποια είσοδο.

Μετά τον προγραμματισμό της κατάστασης της ζώνης, θα εμφανισθεί η οθόνη:

**ΛΕΙΤΟΥΡΓΙΑ ΖΩΝΗΣ ΣΑΝ ΚΟΥΔΟΥΝΙ: ΟΧΙ**

στην οποία επιλέγετε αν θέλετε να λειτουργεί η ζώνη σαν κουδούνι.

1. Πληκτρολογήστε το **ENTER**, για να μη λειτουργεί η ζώνη σαν κουδούνι και να μεταβείτε στον επόμενο προγραμματισμό ή
2. με τα βέλη  ή  πηγαίνετε στην οθόνη:

**ΛΕΙΤΟΥΡΓΙΑ ΖΩΝΗΣ ΣΑΝ ΚΟΥΔΟΥΝΙ: ΝΑΙ** και

3. πιέστε **ENTER**, για να καταχωρήσετε την επιλογή στη μνήμη.



## Λειτουργία της ζώνης σε Group Bypass

---

Αφού επιλέξετε τη λειτουργία της ζώνης σαν κουδούνι, θα εμφανισθεί η οθόνη:

**GROUP BYPASS: ΟΧΙ**

στην οποία μπορείτε να προγραμματίσετε τη ζώνη ώστε κατά την όπλιση του συστήματος να γίνεται Bypass, μαζί με άλλες ζώνες που θα ανήκουν στην ίδια ομάδα.

1. Με τα βέλη  ή  επιλέξετε την οθόνη:

**GROUP BYPASS: ΟΧΙ** ή

**GROUP BYPASS: ΝΑΙ** και

2. πιέστε **ENTER**, για να καταχωρήσετε την επιλογή στη μνήμη.

## Επηρεασμός της όπλισης από τη ζώνη

---

Μετά την ολοκλήρωση της προηγούμενης επιλογής, θα εμφανισθεί η οθόνη:

**ΕΠΗΡΕΑΖΕΙ ΤΗΝ ΟΠΛΙΣΗ: ΟΧΙ**

στην οποία μπορείτε να επιλέξετε αν θα μπορεί ο πίνακας να οπλίσει ή όχι όταν η ζώνη είναι ανοικτή.

1. Με τα βέλη  ή  επιλέξετε την οθόνη:

**ΕΠΗΡΕΑΖΕΙ ΤΗΝ ΟΠΛΙΣΗ: ΟΧΙ** ή

**ΕΠΗΡΕΑΖΕΙ ΤΗΝ ΟΠΛΙΣΗ: ΝΑΙ** και

2. πιέστε **ENTER**, για να καταχωρήσετε την επιλογή στη μνήμη.

## Τρόπος αποστολής κωδικού επαναφοράς της ζώνης

---

Μετά την ολοκλήρωση της προηγούμενης επιλογής, θα εμφανισθεί η οθόνη:

**ΑΠΟΣΤΟΛΗ ΚΩΔΙΚΟΥ ΕΠΑΝΑΦΟΡΑΣ: ΝΑΙ**

1. Πιέστε **ENTER**, αν θέλετε η ζώνη να αποστέλλει στον κεντρικό σταθμό τον κωδικό επαναφοράς.
2. Στην οθόνη που θα εμφανισθεί, με τα βέλη **▲** ή **▼** πρέπει να επιλέξετε αν η αποστολή του κωδικού επαναφοράς στον κεντρικό σταθμό θα γίνει:

**ΣΤΗΝ ΕΠΑΝΑΦΟΡΑ ΤΗΣ ΖΩΝΗΣ** σε ηρεμία ή

**ΜΕ ΤΗ ΛΗΞΗ ΤΟΥ ΣΥΝΑΓΕΡΜΟΥ**,

που είναι και ο εργοστασιακός προγραμματισμός.

3. Πιέστε **ENTER**, για να καταχωρήσετε την επιλογή στη μνήμη.
4. Αν, όμως, επιλέξετε η ζώνη να μην αποστέλλει στον κεντρικό σταθμό τον κωδικό επαναφοράς της, τότε, όταν είστε στην οθόνη:

**ΑΠΟΣΤΟΛΗ ΚΩΔΙΚΟΥ ΕΠΑΝΑΦΟΡΑΣ: ΝΑΙ**

με τα βέλη **▲** ή **▼** πηγαίνετε στην οθόνη:

**ΑΠΟΣΤΟΛΗ ΚΩΔΙΚΟΥ ΕΠΑΝΑΦΟΡΑΣ: ΟΧΙ** και

5. πιέστε **ENTER**, για να καταχωρήσετε την επιλογή στη μνήμη.

## Κωδικός συναγερμού της ζώνης

---

Μετά την ολοκλήρωση της προηγούμενης επιλογής, θα εμφανισθεί η οθόνη:

**ΚΩΔΙΚΟΣ ΣΥΝΑΓΕΡΜΟΥ:**

1. Πληκτρολογήστε το **ENTER**, αν θέλετε η ζώνη να στείλει στον κεντρικό σταθμό τον κωδικό συναγερμού που αντιστοιχεί στο Format επικοινωνίας που χρησιμοποιεί ο πίνακας και να ολοκληρώσετε έτσι τον προγραμματισμό της ζώνης.

Στη θέση αυτή, αν θέλετε, μπορείτε να προγραμματίσετε τον δικό σας κωδικό, διαφορετικό από αυτόν που θα έστειλε ο πίνακας στον κεντρικό σταθμό, σύμφωνα με το Format επικοινωνίας.

2. Αν, λοιπόν, θέλετε να στείλετε διαφορετικό κωδικό, προγραμματίστε τον κωδικό που θέλετε για τα 4+2 Formats ή όταν το Format είναι Contact ID, έναν από τους κωδικούς του παρακάτω πίνακα:

| ΠΙΝΑΚΑΣ ΚΩΔΙΚΩΝ ΖΩΝΗΣ ΣΤΟ CONTACT ID |  |    |                                |
|--------------------------------------|--|----|--------------------------------|
| 01                                   | Μπουτόν Πανικού<br>(Σιωπηρός Συναγερμός) | 06 | Διαρροή Νερού                  |
| 02                                   | Θέρμανση                                 | 07 | Χαμηλή Στάθμη<br>Φιάλης Αερίου |
| 03                                   | Διαρροή Αερίου                           | 08 | Υψηλή Θερμοκρασία              |
| 04                                   | Ψύξη                                     | 09 | Χαμηλή Θερμοκρασία             |
| 05                                   | Απώλεια Θέρμανσης                        | 10 | Απώλεια Ροής Αέρα              |

3. και πιέστε **ENTER**, για να καταχωρήσετε την επιλογή στη μνήμη και να ολοκληρώσετε τον προγραμματισμό της ζώνης.

## ! ΠΡΟΣΟΧΗ

Οι προγραμματισμός της ζώνης καταχωρείται στη μνήμη της μονάδας μόνον όταν δώστε **ENTER** σε όλες τις οθόνες προγραμματισμού, και μέχρι να βγείτε στην αρχική οθόνη προγραμματισμού των ζωνών. Αν βγείτε από ενδιάμεση οθόνη με **ESC**, θα παραμείνουν οι παλαιοί προγραμματισμοί.

# Προγραμματισμός κωδικών

Υπάρχει ένας τετραψήφιος κωδικός για τον τεχνικό και ενενήντα επτά κωδικοί για τους χρήστες της μονάδας, που μπορούν να αποτελούνται από 4, 5 ή 6 ψηφία. Στην ίδια εγκατάσταση **μπορούν να χρησιμοποιηθούν ταυτόχρονα κωδικοί τεσσάρων, πέντε και έξι ψηφίων.**

Δίνοντας διαφορετικό κωδικό σε κάθε άτομο που χρησιμοποιεί τη μονάδα, έχετε τη δυνατότητα να γνωρίζετε ποιος αφόπλισε το συναγερμό και, ανάλογα με το επίπεδο ασφαλείας του κωδικού, περιορίζετε τις δυνατότητες πρόσβασης στη λειτουργία της εγκατάστασης.

**Λεπτομέρειες για τον προγραμματισμό των κωδικών θα βρείτε στις οδηγίες του χρήστη.**

## Επίπεδα ασφαλείας κωδικών

Όλοι οι κωδικοί μπορούν να προγραμματισθούν σε ένα από τα έξι επίπεδα ασφαλείας, εκτός από τον κωδικό **01**, ο οποίος έχει τον ανώτερο βαθμό πρόσβασης και δεν αλλάζει επίπεδο. Οι δυνατότητες που έχει κάθε κωδικός, ανάλογα με το επίπεδο του, απεικονίζονται στον επόμενο πίνακα:

| ΕΠΙΠΕΔΑ ΑΣΦΑΛΕΙΑΣ ΚΩΔΙΚΩΝ          |  |                               |                    |                 |
|------------------------------------|--|-------------------------------|--------------------|-----------------|
| ΕΠΙΠΕΔΑ ΚΩΔΙΚΩΝ                    | ΠΡΟΓΡΑΜΜΑΤΙΣΜΟΣ/<br>ΩΡΑ-ΗΜΕΡΟΜΗΝΙΑ/<br>ΑΥΤΟΜΑΤΗ ΟΠΛΙΣΗ | ΕΠΙΠΕΔΟ/Α<br>ΛΛΑΓΗ<br>ΚΩΔΙΚΩΝ | ΑΛΛΑΓΗ<br>ΤΜΗΜΑΤΟΣ | ΒΥPASS<br>ΖΩΝΩΝ |
| ΚΥΡΙΟΣ ΚΩΔΙΚΟΣ                     | ΝΑΙ / ΝΑΙ / ΝΑΙ  | ΝΑΙ / ΝΑΙ                     | ΝΑΙ                | ΝΑΙ             |
| 1: ΚΥΡΙΟΣ ΤΜΗΜΑΤΟΣ                 | ΟΧΙ / ΟΧΙ / ΝΑΙ  | ΝΑΙ / ΝΑΙ                     | ΝΑΙ                | ΝΑΙ             |
| 2: ΒΟΗΘΗΤΙΚΟΣ 1                    | ΟΧΙ  | ΟΧΙ                           | ΝΑΙ                | ΝΑΙ             |
| 3: ΒΟΗΘΗΤΙΚΟΣ 2                    | ΟΧΙ  | ΟΧΙ                           | ΟΧΙ                | ΝΑΙ             |
| 4: ΒΟΗΘΗΤΙΚΟΣ 3                    | ΟΧΙ  | ΟΧΙ                           | ΟΧΙ                | ΟΧΙ             |
| 5: ΔΥΟ ΧΡΗΣΕΩΝ                     | ΟΧΙ  | ΟΧΙ                           | ΟΧΙ                | ΟΧΙ             |
| 6: ΟΠΛΙΣΗΣ/ΑΦΟΠΛΙΣΗΣ<br>ΥΠΟ ΑΠΕΙΛΗ | ΟΧΙ  | ΟΧΙ                           | ΝΑΙ                | ΟΧΙ             |


## Προγραμματισμός του επιπέδου ασφαλείας των κωδικών και των τμημάτων που ελέγχουν

Με τη διαδικασία αυτή προγραμματίζεται το επίπεδο ασφαλείας των κωδικών, το τμήμα στο οποίο ανήκουν και τα τμήματα τα οποία θα σπλίζουν και θα αφοπλίζουν. Ο εργοστασιακός προγραμματισμός του επιπέδου των κωδικών και των τμημάτων που σπλίζουν και αφοπλίζουν είναι:

- Ο κύριος κωδικός είναι επιπέδου **1** και σπλίζει και αφοπλίζει όλα τα τμήματα.
- Όλοι οι άλλοι κωδικοί είναι επιπέδου **2** και σπλίζουν και αφοπλίζουν μόνον το πρώτο τμήμα.

Για να αλλάξετε τις παραμέτρους αυτές, μπείτε στον προγραμματισμό του πίνακα με τη διαδικασία που περιγράψαμε στη σελίδα 38 και όταν είστε στην οθόνη:

### ΠΑΡΑΜΕΤΡΟΙ ΣΥΣΤΗΜΑΤΟΣ

1. Πιέστε διαδοχικά το πλήκτρο με το βέλος  και πηγαίνετε στην οθόνη:

### ΠΡΟΓΡΑΜΜΑΤΙΣΜΟΣ ΚΩΔΙΚΩΝ

2. Πιέστε **ENTER**. Θα εμφανισθεί η οθόνη:

### ΚΩΔΙΚΟΙ / ΤΜΗΜΑ ΚΑΙ ΕΠΙΠΕΔΟ

3. Πιέστε **ENTER**. Θα εμφανισθεί η οθόνη:

### ΚΩΔΙΚΟΣ: 02 ΕΠΙΠΕΔ: 2 ΤΜΗΜΑ: 1

4. Πληκτρολογήστε τον αύξοντα αριθμό του κωδικού (**02** έως **97**), του οποίου το επίπεδο ασφαλείας θέλετε να προγραμματίσετε, και αμέσως θα εμφανισθεί η οθόνη στην οποία απεικονίζεται το επίπεδο ασφαλείας του κωδικού και το τμήμα στο οποίο ανήκει. Π.χ.:

### ΚΩΔΙΚΟΣ: 03 ΕΠΙΠΕΔ: 2 ΤΜΗΜΑ: 1

5. Πληκτρολογήστε το επίπεδο και το τμήμα στο οποίο θα ανήκει ο κωδικός και πιέστε **ENTER**. Αν το επίπεδο του κωδικού του δίνει τη δυνατότητα σπλίζει και να αφοπλίζει και άλλα τμήματα, τότε,

μετά το **ENTER**, θα εμφανισθεί η επόμενη οθόνη στην οποία προγραμματίζονται τα τμήματα τα οποία θα ελέγχει ο κωδικός:

**ΤΜΗΜΑΤΑ: 1 2**

**ACCESS: #**

6. Επιλέξτε τα τμήματα τα οποία θέλετε να σπλίζει και να αφοσπλίζει ο κωδικός, χρησιμοποιώντας τα πλήκτρα **1 & 2**. Με το πάτημα των πλήκτρων αυτών, ανάβει ή σβήνει αντίστοιχα το σύμβολο **#** κάτω από τον αριθμό του τμήματος που θα ελέγχει ο συγκεκριμένος κωδικός.
7. Πιέστε **ENTER**, για να καταχωρήσετε τον προγραμματισμό στη μνήμη.

## Αλλαγή του κωδικού του τεχνικού

---

Για να αλλάξετε τον κωδικό του τεχνικού, όταν είστε στον προγραμματισμό των κωδικών και στη οθόνη:

**ΚΩΔΙΚΟΙ / ΤΜΗΜΑ ΚΑΙ ΕΠΙΠΕΔΟ**

1. πιέστε το πλήκτρο με το βέλος  και πηγαίνετε στην οθόνη:

**ΑΛΛΑΓΗ ΚΩΔΙΚΟΥ ΤΕΧΝΙΚΟΥ**

2. Πιέστε **ENTER**. Θα εμφανισθεί η οθόνη με τον παλαιό κωδικό:

**ΚΩΔΙΚΟΣ ΤΕΧΝΙΚΟΥ ? ? ? ?**

3. Πληκτρολογήστε, στη θέση του παλαιού κωδικού, το νέο κωδικό του τεχνικού.
4. Πιέστε **ENTER**, για να τον καταχωρήσετε στη μνήμη.

## Αλλαγή του Default κωδικού του τεχνικού

**Default** κωδικός είναι ο κωδικός στον οποίο επανέρχεται ο πίνακας με τη διαδικασία επαναφοράς των κωδικών. Αλλάζοντας τον κωδικό αυτό, δεν επιτρέπεται σε κανέναν να έχει πρόσβαση στον προγραμματισμό της μονάδας, εξασφαλίζοντας έτσι την αποκλειστικότητα της εγκατάστασης, αφού όταν κάποιος θα κάνει επαναφορά εργοστασιακών κωδικών, ο πίνακας θα επανέλθει στο **Default** κωδικό που εσείς θα προγραμματίσετε και όχι στο **7777**.

Ο **Default** κωδικός του τεχνικού αλλάζει ως εξής:

1. Όταν είστε στην οθόνη:

**ΑΛΛΑΓΗ ΚΩΔΙΚΟΥ ΤΕΧΝΙΚΟΥ**

2. Πιέστε το πλήκτρο με το βέλος ▼ και πηγαίνετε στην οθόνη:

**ΑΛΛΑΓΗ ΚΩΔΙΚΟΥ DEFAULT**

3. Πιέστε **ENTER**. Θα εμφανισθεί η οθόνη:

**ΔΩΣΤΕ ΠΑΛΑΙΟ DEFAULT & ENTER**

4. Πληκτρολογήστε τον παλαιό **Default** κωδικό και το **ENTER**. Θα εμφανισθεί η οθόνη:

**ΚΩΔΙΚΟΣ DEFAULT: ? ? ? ?**

5. Πληκτρολογήστε, στη θέση του παλαιού κωδικού, το νέο **Default** κωδικό.
6. Πιέστε **ENTER**, για να τον καταχωρήσετε στη μνήμη.



### ΣΗΜΕΙΩΣΗ

- ▶ Ο **Default** κωδικός μπορεί να είναι ίδιος ή διαφορετικός από τον κωδικό του τεχνικού που συνήθως χρησιμοποιείτε στον προγραμματισμό της μονάδας.
- ▶ Για να αλλάξετε το **Default** κωδικό, πρέπει να γνωρίζετε τον παλαιό, που είναι ήδη καταχωρημένος στη μνήμη.
- ▶ Ο προγραμματισμός του **Default** κωδικού γίνεται μόνον από το πληκτρολόγιο και δεν μπορεί να γίνει με τη διαδικασία **Down-loading**.

Αν ο νέος **Default** κωδικός ξεχασθεί, η επαναφορά του μπορεί να γίνει μόνον από εξουσιοδοτημένο τεχνικό της εταιρείας μας.

## Επαναφορά εργοστασιακών κωδικών

Ο πίνακας φεύγει από το εργοστάσιο με προγραμματισμένους τον κωδικό του τεχνικού και τον κύριο κωδικό του χρήστη, όπως φαίνονται στον επόμενο πίνακα.

| ΕΡΓΟΣΤΑΣΙΑΚΟΣ ΠΡΟΓΡΑΜΜΑΤΙΣΜΟΣ ΚΩΔΙΚΩΝ |         |
|---------------------------------------|---------|
| ΚΩΔΙΚΟΣ ΤΕΧΝΙΚΟΥ                      | 7 7 7 7 |
| ΚΥΡΙΟΣ ΚΩΔΙΚΟΣ                        | 1 7 7 7 |

Αν αλλάξετε τους κωδικούς αυτούς, για να τους επαναφέρετε στους αρχικούς, εργοστασιακούς, ακολουθείτε την εξής διαδικασία:

- ▶ Στην περίπτωση που και τα δύο τμήματα (Partitions) της εγκατάστασης είναι αφοπλισμένα, πιέστε το button S1 για δύο δευτερόλεπτα, μέχρι να ακούσετε το Relay της μονάδας να ανοιγοκλείσει για ένα δευτερόλεπτο.
- ▶ Στην περίπτωση που κάποιο τμήμα είναι οπλισμένο, για λόγους ασφαλείας, με το πάτημα του S1 θα δοθεί συναγερμός, με διάρκεια ίση με τη διάρκεια συναγερμού των 24ωρων ζωνών. Μόλις τελειώσει ο συναγερμός, και μέσα σε δέκα δευτερόλεπτα, πιέστε ξανά το Button S1 για δύο δευτερόλεπτα, μέχρι να ακούσετε το Relay της μονάδας να ανοιγοκλείσει για ένα δευτερόλεπτο.

Και στις δύο περιπτώσεις, ο πίνακας θα επανέλθει στους εργοστασιακούς κωδικούς, μετά την επαναφορά του Relay στην κατάσταση ηρεμίας. Συγκεκριμένα, ο κύριος κωδικός επανέρχεται στο "1 7 7 7", ενώ ο κωδικός του τεχνικού επανέρχεται στο "7 7 7 7" ή στο νέο **Default** κωδικό αν τον έχετε αλλάξει. **Όλοι οι άλλοι κωδικόι, καθώς και οι προγραμματισμοί του πίνακα, παραμένουν αμετάβλητοι.**




# Προγραμματιζόμενες έξοδοι (PGM)

Ο πίνακας διαθέτει δύο προγραμματιζόμενες εξόδους (**PGM**) στη βασική πλακέτα και δύο στην επέκταση, οι οποίες προγραμματίζονται για να λειτουργούν με έναν από τους τύπους που εικονίζονται στους πίνακες των σελίδων 66-67, ως εξής:

Μπείτε στον προγραμματισμό του πίνακα, με τη διαδικασία που περιγράψαμε στη σελίδα 38 και όταν είστε στη οθόνη:

## ΠΑΡΑΜΕΤΡΟΙ ΣΥΣΤΗΜΑΤΟΣ

1. Πιέστε διαδοχικά το πλήκτρο με το βέλος  και πηγαίνετε στην οθόνη:

## ΠΡΟΓΡΑΜ/ΟΜΕΝΕΣ ΕΞΟΔΟΙ (PGM)

2. Πιέστε **ENTER**. Θα εμφανισθεί η οθόνη:

## PGM: 01 ΤΥΠΟΣ: 25 ΕΞΟΔΟΣ: 1 (HIGH)

3. Πληκτρολογήστε τον αριθμό του PGM, που θέλετε να προγραμματίσετε (**1, 2, 3...10**). Θα εμφανισθεί η οθόνη με τον εργοστασιακό προγραμματισμό του PGM, π.χ.:

## PGM: 02 ΤΥΠΟΣ: 25 ΕΞΟΔΟΣ: 1 (HIGH)

Η μετακίνηση στις επιλογές της οθόνης αυτής γίνεται με τα βέλη ή αυτόματα, μόλις συμπληρωθεί το αντίστοιχο πεδίο.

4. Στη θέση [**ΤΥΠΟΣ**] πληκτρολογήστε τα δύο ψηφία που καθορίζουν τον τύπο του **PGM**, με τον οποίο θέλετε να ενεργοποιείται η έξοδος αυτή, σύμφωνα με τους πίνακες των σελίδων 66-67 και στη θέση [**ΕΞΟΔΟΣ**] πληκτρολογήστε:

- ▶ Το **0**, αν θέλετε η έξοδος σε ηρεμία να είναι στο **0 (LOW)** και να πηγαίνει στα **12V (HIGH)** όταν ενεργοποιείται.
- ▶ Το **1**, αν θέλετε η έξοδος να έχει **12V (HIGH)** σε ηρεμία και να πηγαίνει στο **0 (LOW)** όταν ενεργοποιείται.

5. Στη συνέχεια πιέστε **ENTER**. Ανάλογα με τον τύπο του PGM που θα επιλέξετε, θα εμφανισθεί μία από τις τρεις οθόνες που ακολουθούν:

- ▶ **ΖΩΝΗ: 01 ΔΙΑΡΚΕΙΑ 00 SEC** στην περίπτωση που επιλέξετε PGM τύπου 11. Πληκτρολογήστε τον αριθμό της ζώνης (**01-32**),

για να καθορίσετε από ποια ζώνη θα ενεργοποιείται η έξοδος. Αν θέλετε η έξοδος να ενεργοποιείται από όλες τις ζώνες, τότε στη θέση αυτή πληκτρολογήστε το **00**.

- ▶ **ΤΜΗΜΑ: 1 ΔΙΑΡΚΕΙΑ 00 SEC** στην περίπτωση που επιλέξετε PGM τύπου 01 - 10, 12 - 23, 25 - 36 & 38. Πληκτρολογήστε τον αριθμό του τμήματος (**1** ή **2**), για να καθορίσετε το τμήμα (partition) από το οποίο θα ενεργοποιείται η έξοδος. Αν θέλετε η έξοδος να ενεργοποιείται από όλα τα τμήματα, τότε στη θέση αυτή πληκτρολογήστε το **0**.
- ▶ **ΚΩΔΙΚΟΣ: 01 ΔΙΑΡΚΕΙΑ 00 SEC** στην περίπτωση που επιλέξετε PGM τύπου 24. Πληκτρολογήστε τον αύξοντα αριθμό του κωδικού (**01-97**), από τον οποίο θα ενεργοποιείται η έξοδος. Αν θέλετε η έξοδος να ενεργοποιείται με όλους τους κωδικούς, τότε στη θέση αυτή πληκτρολογήστε το **00**.
  - Και στις τρεις περιπτώσεις, στη θέση **[ΔΙΑΡΚΕΙΑ]**, πληκτρολογήστε το χρόνο που θέλετε να παραμένει ενεργοποιημένη η έξοδος, ο οποίος μπορεί να είναι από **1** έως **99** δευτερόλεπτα. Αν θέλετε η έξοδος να μην ακολουθεί κάποιο χρόνο αλλά να είναι ενεργή για όσο διάστημα θα είναι ενεργοποιημένη και η αντίστοιχη ζώνη ή το αντίστοιχο τμήμα, τότε στη θέση αυτή πληκτρολογήστε **00**. **Ο προγραμματισμός αυτός γίνεται μόνο στην περίπτωση που ο τύπος του PGM έχει αυτή τη δυνατότητα.**

6. Πιέστε **ENTER**, για να καταχωρήσετε τον προγραμματισμό στη μνήμη.



## ΣΗΜΕΙΩΣΗ

Ο εργοστασιακός προγραμματισμός του **PGM-1** είναι τύπος **27**, του **PGM-2** είναι τύπος **35**, ενώ όλα τα υπόλοιπα **PGMs** εργοστασιακά είναι απενεργοποιημένα (τύπος 00).

| ΤΥΠΟΣ | ΛΕΙΤΟΥΡΓΙΑ ΠΟΥ ΕΝΕΡΓΟΠΟΙΕΙ ΤΗΝ ΕΞΟΔΟ PGM  |
|-------|---|
| 00    | Ανενεργό  |
| 01    | Όταν το σύστημα σπλίσει με τη διαδικασία αυτόματο STAY  |
| 02    | Όταν το σύστημα σπλίσει με τη διαδικασία αυτόματο STAY – INSTANT  |
| 03    | Όταν το σύστημα σπλίσει με ζώνες εκτός λειτουργίας  |
| 04    | Όταν το σύστημα σπλίσει με ζώνες BYPASS   |
| 05    | Όταν σας απειλούν να αφοπλίσετε το σύστημα  |
| 06    | Όταν ενεργοποιείται μία ζώνη κουδούνι.<br><b>Για να λειτουργήσει η έξοδος PGM, όταν ενεργοποιείται ζώνη κουδούνι, πρέπει να είναι ενεργοποιημένη και η λειτουργία CHIME στο αντίστοιχο τμήμα.</b> |
| 07    | Όταν είναι ζώνες ανοικτές.  |
| 08    | Όταν είναι ζώνες ανοικτές κατά τη διάρκεια του χρόνου εξόδου  |
| 09    | Όταν έχει βλάβη μια ζώνη πυρανίχνευσης  |
| 10    | Όταν δοθεί συναγερμός από κάποιο τμήμα (PARTITION)  |
| 11    | Όταν δοθεί συναγερμός από κάποια ζώνη   |
| 12    | Όταν δοθεί συναγερμός από ζώνη πυρανίχνευσης  |
| 13    | Όταν δοθεί συναγερμός στο διάστημα από 06.00-22.00  |
| 14    | Όταν δοθεί συναγερμός από τα πλήκτρα 1 & 3  |
| 15    | Όταν δοθεί συναγερμός από τα πλήκτρα 4 & 6  |
| 16    | Όταν δοθεί συναγερμός από τα πλήκτρα 7 & 9  |
| 17    | Όταν πιεσθεί για 3'' το πλήκτρο [2]   |
| 18    | Όταν πιεσθεί για 3'' το πλήκτρο [5]   |
| 19    | Όταν πιεσθεί για 3'' το πλήκτρο [8]   |

| ΤΥΠΟΣ | ΛΕΙΤΟΥΡΓΙΑ ΠΟΥ ΕΝΕΡΓΟΠΟΙΕΙ ΤΗΝ ΕΞΟΔΟ PGM  |
|-------|---|
| 20    | Όταν ολοκληρωθεί η επικοινωνία με το κέντρο λήψης σημάτων                       |
| 21    | Όταν αποτύχει η επικοινωνία με το κέντρο λήψης σημάτων                          |
| 22    | Όταν έχει βλάβη η τηλεφωνική γραμμή   |
| 23    | Όταν γίνουν τέσσερις ανεπιτυχείς προσπάθειες απόπλισης του συστήματος           |
| 24    | Όταν σπλίζει ή αφοπλίζει (με κωδικό)  |
| 25    | Όταν το σύστημα είναι αφοπλισμένο (TC)  |
| 26    | Όταν το σύστημα είναι σπλισμένο (ΠΑΛΜΙΚΟ)                                       |
| 27    | Δίνει τρεις παλμούς στην όπλιση και ένα στην απόπλιση του συστήματος            |
| 28    | Κατά τη διάρκεια του χρόνου εισόδου   |
| 29    | Κατά τη διάρκεια του χρόνου εξόδου  |
| 30    | Κατά τη διάρκεια των χρόνων εισόδου και εξόδου                                  |
| 31    | Στη διακοπή της τάσης τροφοδοσίας   |
| 32    | Όταν είναι χαμηλή η τάση της μπαταρίας  |
| 33    | Για το RESET των πυραυλιχνευτών (+SENS)   |
| 34    | Όταν ενεργοποιείται το LED TROUBLE  |
| 35    | Όταν είναι σε διαδικασία DOWN LOADING   |
| 36    | Όταν επικοινωνεί με τον κεντρικό σταθμό   |
| 37    | Ενεργοποιείται από απόσταση μέσω του τηλεφώνου, με τη χρήση της συσκευής RTM-01 |
| 38    | Όταν ενεργοποιείται ο θερμοστάτης   |
| 39    | Όταν το σύστημα είναι αφοπλισμένο   |
| 40    | Όταν δοθεί συναγερμός κατά τη διάρκεια πλήρους όπλισης                          |
| 41    | Όταν δοθεί συναγερμός κατά τη διάρκεια περιμετρικής όπλισης                     |

# Προγραμματισμός παραμέτρων επικοινωνίας

Ο πίνακας διαθέτει ενσωματωμένο κωδικοποιητή και τηλεφωνητή και, εκτός από τον τοπικό συναγερμό, μπορεί να επικοινωνήσει με κέντρο λήψης σημάτων συναγερμού ή με όσα τηλέφωνα θα προγραμματίσετε. Στη συνέχεια περιγράφονται οι παράμετροι του τηλεφωνητή και του κωδικοποιητή που πρέπει να προγραμματισθούν.

## Τρόπος επιλογής των τηλεφώνων

Με τον προγραμματισμό αυτό επιλέγουμε τον τρόπο επιλογής των τηλεφώνων, ο οποίος μπορεί να είναι τονικός ή παλμικός. Ο εργοστασιακός προγραμματισμός είναι η επιλογή να γίνεται με το τονικό σύστημα, που είναι και το ταχύτερο. Ο προγραμματισμός του τρόπου επιλογής γίνεται ως εξής:

Μπείτε στον προγραμματισμό του πίνακα, με τη διαδικασία που περιγράψαμε σελίδα 38 και όταν είστε στην οθόνη:

### ΠΑΡΑΜΕΤΡΟΙ ΣΥΣΤΗΜΑΤΟΣ

1. Πιέστε διαδοχικά το πλήκτρο με το βέλος ▼ και πηγαίνετε στην οθόνη:

### ΠΑΡΑΜΕΤΡΟΙ ΕΠΙΚΟΙΝΩΝΙΑΣ

2. Πιέστε **ENTER**. Θα εμφανισθεί η οθόνη:

### ΤΡΟΠΟΣ ΕΠΙΛΟΓΗΣ

3. Πιέστε **ENTER**. Θα εμφανισθεί η οθόνη:

### ΕΠΙΛΟΓΗ ΤΟΝΙΚΗ

4. Με τα βέλη ▲ ή ▼ επιλέξτε:

### ΕΠΙΛΟΓΗ: ΤΟΝΙΚΗ

ή

### ΕΠΙΛΟΓΗ ΠΑΛΜΙΚΗ

και

5. Πιέστε **ENTER**, για να καταχωρήσετε την επιλογή στη μνήμη. Θα εμφανισθεί η οθόνη:

### ΤΡΟΠΟΣ ΕΠΙΛΟΓΗΣ

## Προγραμματισμός αναμονής Dial Tone

Με τον προγραμματισμό αυτό επιλέγετε αν ο πίνακας, πριν αρχίσει να κάνει την επιλογή των τηλεφώνων, θα περιμένει να ακούσει σήμα ελεύθερου (Dial Tone) ή όχι. Ο προγραμματισμός αυτός γίνεται ως εξής:

Από προηγούμενο προγραμματισμό και από την οθόνη:

**ΤΡΟΠΟΣ ΕΠΙΛΟΓΗΣ**

1. Πιέστε το πλήκτρο με το βέλος  και πηγαίνετε στην οθόνη:

**ANAMONH DIAL TONE**

2. Πιέστε **ENTER**. Θα εμφανισθεί η οθόνη:

**ANAMONH DIAL TONE: NAI**

3. Με τα βέλη  ή  επιλέξτε:

**ANAMONH DIAL TONE: NAI** ή

**ANAMONH DIAL TONE: OXI** και

4. πιέστε **ENTER**, για να καταχωρήσετε την επιλογή στη μνήμη. Θα εμφανισθεί η οθόνη:

**ANAMONH DIAL TONE**

## Έλεγχος της τηλεφωνικής γραμμής

Με τον προγραμματισμό αυτό επιλέγουμε αν ο πίνακας θα ελέγχει την τηλεφωνική γραμμή ή όχι. Ο πίνακας ελέγχει την τηλεφωνική γραμμή κάθε δεκαπέντε δευτερόλεπτα και η ενεργοποίηση ή η απενεργοποίηση της λειτουργίας αυτής γίνεται ως εξής:

Από προηγούμενο προγραμματισμό και από την οθόνη:

**ANAMONH DIAL TONE**

1. Πιέστε το πλήκτρο με το βέλος  και πηγαίνετε στην οθόνη:

**ΕΛΕΓΧΟΣ ΤΗΛ/ΚΗΣ ΓΡΑΜΜΗΣ**

2. Πιέστε **ENTER**. Θα εμφανισθεί η οθόνη:

**ΕΛΕΓΧΟΣ ΤΗΛ/ΚΗΣ ΓΡΑΜΜΗΣ: OXI**

3. Με τα βέλη  ή  επιλέξτε:

**ΕΛΕΓΧΟΣ ΤΗΛ/ΚΗΣ ΓΡΑΜΜΗΣ: OXI** ή

### ΕΛΕΓΧΟΣ ΤΗΛ/ΚΗΣ ΓΡΑΜΜΗΣ: ΝΑΙ

 και

4. Πιέστε **ENTER**, για να καταχωρήσετε την επιλογή στη μνήμη. Αν επιλέξετε να γίνετε έλεγχος της τηλεφωνικής γραμμής, τότε θα εμφανισθεί η οθόνη:

### ΚΑΘΥΣΤΕΡΗΣΗ ΣΥΝ/ΜΟΥ: 01 ΛΕΠΤΑ

5. Προγραμματίστε μετά από πόσο χρόνο διακοπής ή βλάβης της τηλεφωνικής γραμμής θα εκδηλώνεται ο συναγερμός. Ο χρόνος αυτός μπορεί να είναι από **1** έως **99** λεπτά. Αν η διακοπή ή η βλάβη διαρκέσει λιγότερο από το χρόνο που θα προγραμματίσετε, τότε δεν θα δοθεί συναγερμός.
6. Πιέστε **ENTER**. Θα εμφανισθεί η οθόνη:

### ΤΥΠΟΣ ΣΥΝΑΓ/ΜΟΥ: ΒΟΜΒΗΤΗΣ

7. Με τα βέλη **▲** ή **▼** επιλέξτε:

### ΤΥΠΟΣ ΣΥΝΑΓ/ΜΟΥ: ΒΟΜΒΗΤΗΣ

 ή

### ΤΥΠΟΣ ΣΥΝΑΓ/ΜΟΥ: ΒΟΜΒΗΤΗΣ + ΣΕΙΡΗΝΑ

 και

8. Πιέστε **ENTER**, για να καταχωρήσετε την επιλογή στη μνήμη.

## ! ΠΡΟΣΟΧΗ

- ▶ Ο εργοστασιακός προγραμματισμός του πίνακα είναι να μην γίνεται έλεγχος της τηλεφωνικής γραμμής.
- ▶ Για να ενημερωθεί ο κεντρικός σταθμός, μόλις αποκατασταθεί η βλάβη της τηλεφωνικής γραμμής, θα πρέπει να προγραμματίσετε στις αντίστοιχες διευθύνσεις του κωδικοποιητή, τους κωδικούς βλάβης και αποκατάστασης της τηλεφωνικής γραμμής.
- ▶ Όταν δοθεί συναγερμός από βλάβη της τηλεφωνικής γραμμής, θα καταγραφεί στη μνήμη συμβάντων ως:
- ▶ **“ΒΛΑΒΗ ΤΗΛ/ΚΗΣ ΓΡΑΜΜΗΣ”**
- ▶ Αν κατά τη διαδικασία της επιλογής βρεθεί κατειλημμένο κάποιο τηλέφωνο, ο πίνακας το αναγνωρίζει και επιλέγει το επόμενο. Τα τηλέφωνα που θα βρεθούν κατειλημμένα τα παίρνει δέκα φορές, ενώ τα τηλέφωνα που θα απαντήσουν τα παίρνει δύο φορές.
- ▶ **Απαραίτητη προϋπόθεση για να συμβούν αυτά, είναι να είναι σωστή η συχνότητα και η στάθμη των τηλεφωνικών σημάτων.** Σε αντίθετη περίπτωση, όπως και όταν κάποια τηλέφωνα δεν απαντούν, ο πίνακας θα τα καλέσει από τέσσερις φορές.

# Προγραμματισμός των τηλεφώνων

Στην ενότητα αυτή περιγράφεται η διαδικασία προγραμματισμού, αλλαγής και διαγραφής των τηλεφώνων του κεντρικού σταθμού, του τηλεφωνητή και του τηλεφώνου Callback. Η διαδικασία προγραμματισμού είναι η ίδια για όλα τα τηλέφωνα.

Ανάλογα με τα τηλέφωνα που θα προγραμματίσετε, εκτός από τον τοπικό συναγερμό, θα έχετε επικοινωνία με τον κεντρικό σταθμό ή με τα τηλέφωνα του τηλεφωνητή ή και με τα δύο.

## Τηλέφωνα Α' & Β' κεντρικού σταθμού

Στις θέσεις αυτές προγραμματίζονται τα τηλέφωνα των δύο κεντρικών σταθμών με τους οποίους μπορεί να επικοινωνεί ο πίνακας. Για κάθε σταθμό μπορούν να προγραμματισθούν τρία τηλέφωνα, των 16 ψηφίων το καθένα.



### ΣΗΜΕΙΩΣΗ

Για να επικοινωνεί ο πίνακας με δύο κεντρικούς σταθμούς θα πρέπει να προγραμματισθούν τα τηλέφωνα και οι παράμετροι επικοινωνίας και των δύο σταθμών.

## Τηλέφωνα Α' & Β' καναλιού

Στις θέσεις αυτές προγραμματίζονται τα τηλέφωνα του τηλεφωνητή. Ο πίνακας έχει ενσωματωμένο τηλεφωνητή δύο καναλιών, με ανεξάρτητα τηλέφωνα και μηνύματα σε κάθε κανάλι. Σε κάθε κανάλι μπορούν να προγραμματισθούν τρία τηλέφωνα, των 16 ψηφίων το καθένα. Για να λειτουργήσει ο τηλεφωνητής, χρειάζεται και τη μονάδα **VSM-02** ή **RTM-01**, στη μνήμη των οποίων γράφονται τα μηνύματα, σε ψηφιακή μορφή.

## Τηλέφωνο Callback

Στη θέση αυτή προγραμματίζεται το τηλέφωνο με το οποίο θα επικοινωνεί ο πίνακας, όταν θέλετε το Downloading να γίνεται με τη διαδικασία Callback.

## Καταχώρηση τηλεφώνου

Για να καταχωρήσετε ένα τηλέφωνο, μπειτε στον προγραμματισμό του



πίνακα, με τη διαδικασία που περιγράψαμε σελίδα 38, και από την οθόνη:

**ΠΑΡΑΜΕΤΡΟΙ ΣΥΣΤΗΜΑΤΟΣ**

1. Πιέστε διαδοχικά το πλήκτρο με το βέλος ▼ και πηγαίνετε στην οθόνη:

**ΠΡΟΓΡΑΜΜΑΤΙΣΜΟΣ ΤΗΛΕΦΩΝΩΝ**

2. Πιέστε **ENTER**. Θα εμφανισθεί η οθόνη:

**ΤΗΛΕΦΩΝΑ Α' ΣΤΑΘΜΟΥ**

3. Χρησιμοποιήστε τα βέλη ▲ ή ▼ και από τις ομάδες τηλεφώνων που θα εμφανισθούν στην οθόνη και οι οποίες είναι:

**ΤΗΛΕΦΩΝΑ Α' ΣΤΑΘΜΟΥ** ή

**ΤΗΛΕΦΩΝΑ Β' ΣΤΑΘΜΟΥ** ή

**ΤΗΛΕΦΩΝΑ Α' ΚΑΝΑΛΙΟΥ** ή

**ΤΗΛΕΦΩΝΑ Β' ΚΑΝΑΛΙΟΥ** ή

**ΤΗΛΕΦΩΝΟ CALLBACK**

επιλέξτε την ομάδα τηλεφώνων που θέλετε να προγραμματίσετε

4. και πιέστε **ENTER**. Αν η επιλογή σας είναι π.χ.:

**ΤΗΛΕΦΩΝΑ Α' ΣΤΑΘΜΟΥ**

τότε, μετά το **ENTER**, θα εμφανισθεί η οθόνη:

**Α' ΚΕΝΤ. ΣΤΑΘΜΟΣ ΤΗΛΕΦΩΝΟ 1**

5. Με τα βέλη ▲ ή ▼ επιλέξτε:

**Α' ΚΕΝΤ. ΣΤΑΘΜΟΣ ΤΗΛΕΦΩΝΟ 1** ή

**Α' ΚΕΝΤ. ΣΤΑΘΜΟΣ ΤΗΛΕΦΩΝΟ 2** ή

**Α' ΚΕΝΤ. ΣΤΑΘΜΟΣ ΤΗΛΕΦΩΝΟ 3**

6. και πιέστε **ENTER**. Ανάλογα με το τηλέφωνο που θα επιλέξετε, θα εμφανισθεί η αντίστοιχη οθόνη π.χ.:

**Α' ΣΤΑΘΜΟΣ – 1' Τ/Φ**

7. Πληκτρολογήστε το τηλέφωνο που επιθυμείτε να προγραμματίσετε στη θέση αυτή, π.χ.: **2 1 0 9 7 1 6 0 4 6**

8. και πιέστε **ENTER**. Θα εμφανισθεί η οθόνη:

**ΑΡΓΗ ΕΠΙΛΟΓΗ: ΟΧΙ**

9. Με τα βέλη ▲ ή ▼ επιλέξτε:

**ΑΡΓΗ ΕΠΙΛΟΓΗ: ΟΧΙ** ή

**ΑΡΓΗ ΕΠΙΛΟΓΗ: ΝΑΙ**

Αργή επιλογή χρησιμοποιούμε μόνον σε περιοχές που είναι δύσκολη η επιλογή των τηλεφώνων.

10. Τέλος, πιέστε **ENTER**, για να καταχωρήσετε το τηλέφωνο στη μνήμη.

Με τον ίδιο τρόπο προγραμματίζονται και τα υπόλοιπα τηλέφωνα.

## Καταχώρηση τηλεφώνου όταν η επιλογή γίνεται μέσω τηλεφωνικού κέντρου

Όταν η επιλογή των τηλεφώνων γίνεται μέσω τηλεφωνικού κέντρου, πρέπει να προγραμματίσετε μπροστά από τον αριθμό του τηλεφώνου, τον αριθμό που θα πρέπει να επιλέξει πρώτα ο πίνακας για να πάρει γραμμή πόλεως. Επίσης, στην περίπτωση αυτή ο πίνακας περιμένει πρώτα να ακούσει το χαρακτηριστικό σήμα ελευθέρου που δίνει το τηλεφωνικό κέντρο και μετά αρχίζει η επιλογή των τηλεφώνων. Αν το σήμα είναι ασθενές και αδυνατεί να το αναγνωρίσει, αρχίζει την επιλογή των τηλεφώνων μετά από λίγο.

Για να καταχωρήσετε ένα τηλέφωνο, όταν η επιλογή θα γίνεται μέσω τηλεφωνικού κέντρου, ακολουθήστε τη διαδικασία καταχώρησης τηλεφώνου που περιγράψαμε στην προηγούμενη ενότητα (βήματα 1-6), και στην οθόνη:

**Α' ΣΤΑΘΜΟΣ 1° Τ/Φ**

1. Προγραμματίστε τον αριθμό που χρειάζεται να επιλέξει ο πίνακας για να πάρει εξωτερική γραμμή (π.χ.: **9** ).

2. Πιέστε το πλήκτρο **HOME** .

3. Πληκτρολογήστε το τηλέφωνο που επιθυμείτε, π.χ.:

**2 1 0 9 7 1 6 0 4 6**

4. και πιέστε **ENTER** . Θα εμφανισθεί η οθόνη:

**ΑΡΓΗ ΕΠΙΛΟΓΗ: ΟΧΙ**

5. Με τα βέλη ▲ ή ▼ επιλέξτε:

**ΑΡΓΗ ΕΠΙΛΟΓΗ: ΟΧΙ** ή **ΑΡΓΗ ΕΠΙΛΟΓΗ: ΝΑΙ**

6. και πιέστε **ENTER**, για να καταχωρήσετε το τηλέφωνο στη μνήμη.

# Προγραμματισμός του κωδικοποιητή

Ο κωδικοποιητής χρησιμοποιείται για την επικοινωνία του πίνακα με το κέντρο λήψης σημάτων συναγερμού. Προγραμματίζεται από τον υπολογιστή με τη διαδικασία Downloading ή από το πληκτρολόγιο. Στη συνέχεια περιγράφεται ο τρόπος προγραμματισμού μέσω του πληκτρολογίου.

## Παράμετροι κεντρικών σταθμών

Για να προγραμματίσετε τις παραμέτρους των κεντρικών σταθμών, μπείτε στον προγραμματισμό του πίνακα, με τη διαδικασία που περιγράψαμε σελίδα 38, και όταν είστε στην οθόνη:

### ΠΑΡΑΜΕΤΡΟΙ ΣΥΣΤΗΜΑΤΟΣ

1. Πιέστε διαδοχικά το πλήκτρο με το βέλος ▼ και πηγαίνετε στην οθόνη:

### ΠΡΟΓΡΑΜΜΑΤΙΣΜΟΣ ΚΩΔΙΚΟΠΟΙΗΤΗ

2. Πιέστε **ENTER**. Θα εμφανισθεί η οθόνη:

### ΠΑΡΑΜΕΤΡΟΙ ΚΕΝΤ/ΚΩΝ ΣΤΑΘΜΩΝ

3. Πιέστε **ENTER**. Θα εμφανισθεί η οθόνη:

### ΑΡΙΘΜΟΣ ΚΕΝΤ/ΚΩΝ ΣΤΑΘΜΩΝ

4. Χρησιμοποιήστε τα βέλη ▲ ή ▼ και από τις επιλογές που θα εμφανισθούν στην οθόνη και οι οποίες είναι:

### ΑΡΙΘΜΟΣ' ΚΕΝΤ/ΚΩΝ ΣΤΑΘΜΩΝ

### ΠΡΟΣΠΑΘΕΙΕΣ ΕΠΙΚΟΙΝΩΝΙΑΣ

 ή

### FORMAT ΕΠΙΚ/ΝΙΑΣ Α' ΣΤΑΘΜΟΥ

 ή

### FORMAT ΕΠΙΚ/ΝΙΑΣ Β' ΣΤΑΘΜΟΥ

 και

5. Πιέστε **ENTER** στην οθόνη που θέλετε, για να κάνετε τον αντίστοιχο προγραμματισμό.

## Αριθμός κεντρικών σταθμών

Στην θέση αυτή προγραμματίζουμε τον αριθμό των κεντρικών σταθμών με τους οποίους θα επικοινωνεί ο πίνακας. Όταν ο πίνακας προγραμματισθεί να επικοινωνεί με δύο κεντρικούς σταθμούς, η επικοινωνία γίνεται πρώτα με τον πρώτο σταθμό και όταν ολοκληρωθεί η επικοινωνία με τον πρώτο σταθμό, θα επικοινωνήσει με το δεύτερο.

## Προσπάθειες επικοινωνίας

Στις θέσεις αυτές προγραμματίζουμε τον αριθμό των προσπαθειών που θα κάνει ο κωδικοποιητής για να επικοινωνήσει με τον κεντρικό σταθμό (από **1** έως **99** προσπάθειες). Ο εργοστασιακός προγραμματισμός είναι **10** προσπάθειες.

## Επιλογή Format επικοινωνίας

Σε κάθε μία από τις θέσεις αυτές προγραμματίζουμε το πρωτόκολλο της επικοινωνίας του σταθμού με τον οποίο θα επικοινωνεί ο πίνακας. Από τον παρακάτω πίνακα, με τα Formats τα οποία υποστηρίζει η μονάδα, επιλέγετε αυτό που χρησιμοποιεί ο κεντρικός σταθμός με τον οποίο θα επικοινωνεί:

| ΠΙΝΑΚΑΣ ΜΕ ΤΑ FORMAT ΕΠΙΚΟΙΝΩΝΙΑΣ |                                  |   |
|-----------------------------------|----------------------------------|---|
| ΤΥΠΟΣ                             | FORMAT                           | ΠΕΡΙΓΡΑΦΗ   |
| 1                                 | ADEMCO Contact ID                | DTMF Format   |
| 2                                 | ADEMCO Express 4+2               | DTMF Format   |
| 3                                 | ADEMCO<br>4+2 Slow               | 1800 Transmit, 1400 Handshake,<br>10 PPS, Double Round Parity |
| 4                                 | ADEMCO<br>SILENT KNIGHT 4+2 Slow | 1900 Transmit, 1400 Handshake,<br>10 PPS, Double Round Parity |
| 5                                 | SILENT KNIGHT<br>4+2 Fast        | 1900 Transmit, 1400 Handshake,<br>20 PPS, Double Round Parity |
| 6                                 | SESCOA/FRANKLIN 4+2<br>Fast      | 1800 Transmit, 2300 Handshake,<br>20 PPS, Double Round        |
| 7                                 | RADIONICS<br>4+2 Fast            | 1800 Transmit, 1400 Handshake,<br>40 PPS, Double Round        |
| 8                                 | RADIONICS<br>4+2 Fast            | 1800 Transmit, 2300 Handshake,<br>40 PPS, Double Round Parity |

## ΣΗΜΕΙΩΣΗ

- ▶ Στην περίπτωση που η επικοινωνία της μονάδας θα γίνεται με δύο κεντρικούς σταθμούς, οι παράμετροι και των δύο κεντρικών σταθμών προγραμματίζονται με τον ίδιο τρόπο.
- ▶ Το **Format επικοινωνίας και για τους δύο σταθμούς είναι: 1-ADEMCO Contact ID** και μπορεί να το ίδιο ή διαφορετικό για τον κάθε σταθμό.

## Προγραμματισμός κωδικών πελάτη

Όταν είστε στον προγραμματισμό των παραμέτρων του κωδικοποιητή, από την οθόνη:

**ΠΑΡΑΜΕΤΡΟΙ ΚΕΝΤ/ΚΩΝ ΣΤΑΘΜΩΝ**

1. Πιέστε το πλήκτρο με το βέλος  και πηγαίνετε στην οθόνη:

**ΠΡΟΓΡΑΜΜΑΤΙΣΜΟΣ ΚΩΔΙΚΩΝ ΠΕΛΑΤΗ**

2. Πιέστε **ENTER**. Θα εμφανισθεί η οθόνη:

**ΚΩΔΙΚΟΙ ΠΕΛΑΤΗ Α' ΣΤΑΘΜΟΥ**

3. Πιέστε **ENTER**. Θα εμφανισθεί η οθόνη:

**ΚΩΔΙΚΟΣ ΠΕΛΑΤΗ Α' ΤΜΗΜΑΤΟΣ 1**

4. Πιέστε **ENTER**. Θα εμφανισθεί η οθόνη:

**ΚΩΔΙΚΟΣ:**

5. Πληκτρολογήστε τον κωδικό πελάτη και πιέστε **ENTER**, για να καταχωρήσετε τον προγραμματισμό στη μνήμη.

Για να προγραμματίσετε και τους υπόλοιπους κωδικούς πελάτη (του άλλου τμήματος ή του Β' σταθμού), ακολουθήστε την ίδια διαδικασία.

## Προγραμματισμός ημέρας και ώρας TEST

Για να προγραμματίσετε κάθε πόσες ώρες ή ημέρες θέλετε να γίνεται το αυτόματο TEST, όταν είστε στον προγραμματισμό των παραμέτρων του κωδικοποιητή, από την οθόνη:

**ΠΑΡΑΜΕΤΡΟΙ ΚΕΝΤ/ΚΩΝ ΣΤΑΘΜΩΝ**

1. Πιέστε διαδοχικά το πλήκτρο με το βέλος ▼ και πηγαίνετε στην οθόνη:

**ΠΡΟΓΡΑΜΜΑΤΙΣΜΟΣ ΗΜΕΡΑΣ/ΩΡΑΣ TEST**

2. Πιέστε **ENTER**. Θα εμφανισθεί η οθόνη:

**ΗΜΕΡΕΣ TEST: 01**

3. Πληκτρολογήστε τον αριθμό που καθορίζει κάθε πόσες ημέρες θέλετε να γίνεται το αυτόματο TEST (**0-99** ημέρες) και
4. πιέστε **ENTER**. Θα εμφανισθεί η οθόνη:

**ΩΡΑ TEST: 01:01**

στην οποία προγραμματίζετε την ώρα και τα λεπτά που θέλετε να μεταδίδεται το ημερήσιο TEST (**00:00 – 23:59**).

5. Πιέστε **ENTER**, για να καταχωρήσετε τον προγραμματισμό στη μνήμη.

## Κωδικό αναφοράς

Με τη διαδικασία αυτή προγραμματίζονται οι κωδικοί αναφοράς που θα αποστέλλονται στον κεντρικό σταθμό, κάθε φορά που θα εκδηλώνεται κάποιο συμβάν στον πίνακα (όπλιση, αφόπλιση, συναγερμός κ.ο.κ.), όταν για την επικοινωνία χρησιμοποιήσετε 4+2 Format.

Για να κάνετε τους προγραμματισμούς αυτούς, όταν είστε στον προγραμματισμό των παραμέτρων του κωδικοποιητή και στην οθόνη:

**ΠΑΡΑΜΕΤΡΟΙ ΚΕΝΤ/ΚΩΝ ΣΤΑΘΜΩΝ**

1. πιέστε διαδοχικά το πλήκτρο με το βέλος ▼ και πηγαίνετε στην οθόνη:

**ΠΡΟΓΡΑΜΜΑΤΙΣΜΟΣ ΚΩΔΙΚΩΝ ΑΝΑΦΟΡΑΣ**

2. Πιέστε **ENTER**. Θα εμφανισθεί η οθόνη:

**ΟΠΛΙΣΗ**

3. Πιέστε **ENTER**. Θα εμφανισθεί η οθόνη:

**ΚΩΔΙΚΟΣ: - -**

Πληκτρολογήστε τον κωδικό που θέλετε να αποσταλεί στο σταθμό για το συγκεκριμένο συμβάν και

4. πιέστε **ENTER**, για να καταχωρήσετε τον προγραμματισμό στη μνήμη.



## ΣΗΜΕΙΩΣΗ

- ▶ Με την ίδια διαδικασία προγραμματίζονται όλοι οι κωδικοί αναφοράς.
- ▶ Για την επιλογή των κωδικών χρησιμοποιείτε τα βέλη και το **ENTER**.
- ▶ Στον προγραμματισμό των κωδικών, αν θέλετε να χρησιμοποιήσετε τα γράμματα **A, B, C, D** και **F**, πιέστε μία ή περισσότερες φορές το πλήκτρο **HOME**, μέχρι να εμφανισθεί το γράμμα που θέλετε να προγραμματίσετε.
- ▶ Αν θέλετε κάποια πληροφορία να μη μεταδίδεται στον κεντρικό σταθμό, διαγράψετε το περιεχόμενο της αντίστοιχης διεύθυνσης πληκτρολογώντας **BYP/CLR & ENTER**.
- ▶ Αν χρησιμοποιήσετε Format Contact ID, έχετε τη δυνατότητα να επιλέξετε ποια σήματα δεν θέλετε να αποστέλλονται στον κεντρικό σταθμό, προγραμματίζοντας το 00 στην αντίστοιχη διεύθυνση του κωδικοποιητή που είναι για τον προγραμματισμό των 4+2 formats.

Οι κωδικοί αναφοράς που αποστέλλονται στον κεντρικό σταθμό είναι:

| <b>ΚΩΔΙΚΟΣ</b>                      | <b>ΠΕΡΙΓΡΑΦΗ</b>   |
|-------------------------------------|--|
| <b>ΟΠΛΙΣΗΣ</b>                      | Αποστέλλεται στο σταθμό κάθε φορά που το σύστημα οπλίζει με τον κωδικό κάποιου χρήστη. Το δεύτερο ψηφίο της διεύθυνσης αυτής είναι <b>0</b> και αλλάζει αυτόματα από το σύστημα, με τον αύξοντα αριθμό του κωδικού του χρήστη που όπλισε το σύστημα. |
| <b>ΠΕΡΙΜΕΤΡΙΚΗΣ ΟΠΛΙΣΗΣ</b>         | Αποστέλλεται στο σταθμό κάθε φορά που το σύστημα οπλίζει περιμετρικά ( <b>STAY</b> )   |
| <b>ΟΠΛΙΣΗΣ ΜΕ ΚΛΕΙΔΙ</b>            | Αποστέλλεται στο σταθμό κάθε φορά που το σύστημα οπλίζει με μηχανική κλειδαριά.  |
| <b>ΓΡΗΓΟΡΗΣ ΟΠΛΙΣΗΣ</b>             | Αποστέλλεται στο σταθμό όταν το σύστημα οπλίζει με τη διαδικασία γρήγορης όπλισης.   |
| <b>ΟΠΛΙΣΗΣ ΜΕΣΩ D.L.</b>            | Αποστέλλεται στο σταθμό όταν το σύστημα οπλίζει με τη διαδικασία Down loading.   |
| <b>ΑΦΟΠΛΙΣΗΣ</b>                    | Αποστέλλεται στο σταθμό κάθε φορά που το σύστημα αφοπλίζει με τον κωδικό κάποιου χρήστη. Το δεύτερο ψηφίο της διεύθυνσης αυτής είναι <b>0</b> και αλλάζει αυτόματα με τον αύξοντα αριθμό του κωδικού του χρήστη που αφόπλισε το σύστημα.             |
| <b>ΑΦΟΠΛΙΣΗΣ ΜΕ ΚΛΕΙΔΙ</b>          | Αποστέλλεται στο σταθμό κάθε φορά που το σύστημα αφοπλίζεται με μηχανική κλειδαριά.  |
| <b>ΟΠΛΙΣΗΣ/ΑΦΟΠΛΙΣΗΣ ΥΠΟ ΑΠΕΙΛΗ</b> | Αποστέλλεται στο σταθμό όταν σας αναγκάσουν να οπλίσετε ή να αφοπλίσετε το συναγερμό με τη βία και κάνετε χρήση “κωδικού όπλισης ή αφόπλισης υπό απειλή”.  |
| <b>ΑΦΟΠΛΙΣΗΣ ΜΕΣΩ D.L</b>           | Αποστέλλεται στο σταθμό όταν το σύστημα αφοπλίζεται με τη διαδικασία Downloading.  |



| <b>ΚΩΔΙΚΟΣ</b>                        | <b>ΠΕΡΙΓΡΑΦΗ</b>   |
|---------------------------------------|--|
| <b>ΑΥΤΟΜΑΤΗΣ ΟΠΛΙΣΗΣ</b>              | Αποστέλλεται στο σταθμό κάθε φορά που το σύστημα οπλίζει αυτόματα.   |
| <b>ΑΥΤΟΜΑΤΗΣ ΑΦΟΠΛΙΣΗΣ</b>            | Αποστέλλεται στο σταθμό κάθε φορά που το σύστημα αφοπλίζει αυτόματα.   |
| <b>ΖΩΝΗΣ BYPASS</b>                   | Αποστέλλεται στο σταθμό όταν ο πίνακας οπλίσει με ζώνες BYPASS.  |
| <b>ΣΥΝΑΓΕΡΜΟΥ ΖΩΝΗΣ ΠΥΡΑΝΙΧΝΕΥΣΗΣ</b> | Είναι ο κωδικός που δηλώνει την ύπαρξη φωτιάς και αποστέλλεται στο σταθμό όταν δοθεί συναγερμός από ζώνη πυρανίχνευσης.    |
| <b>ΣΥΝΑΓΕΡΜΟΥ ΖΩΝΗΣ</b>               | Αποστέλλεται στο σταθμό όταν δοθεί συναγερμός από κάποια ζώνη.   |
| <b>ΕΠΑΝΑΦΟΡΑΣ ΖΩΝΗΣ</b>               | Αποστέλλεται στο σταθμό κάθε φορά που θα επανέλθει σε ηρεμία μία ζώνη που έδωσε συναγερμό.                                 |
| <b>TAMPER ΑΝΙΧΝΕΥΤΩΝ</b>              | Αποστέλλεται στο σταθμό όταν δοθεί συναγερμός από το TAMER κάποιου ανιχνευτή.  |
| <b>ΕΠΑΝΑΦΟΡΑΣ TAMPER ΑΝΙΧΝΕΥΤΩΝ</b>   | Αποστέλλεται στο σταθμό όταν επανέλθει σε ηρεμία ο TAMER που έδωσε συναγερμό.  |
| <b>ΒΛΑΒΗΣ ΖΩΝΗΣ ΠΥΡΑΝΙΧΝΕΥΣΗΣ</b>     | Αποστέλλεται στο σταθμό όταν υπάρχει βλάβη σε ζώνη πυρανίχνευσης.  |
| <b>ΦΩΤΙΑΣ</b>                         | Είναι ο κωδικός που δηλώνει την ύπαρξη φωτιάς και αποστέλλεται στο σταθμό όταν πιεσθούν ταυτόχρονα τα πλήκτρα [1] και [3]. |
| <b>ΛΗΣΤΕΙΑΣ</b>                       | Αποστέλλεται στο σταθμό όταν πιεσθούν ταυτόχρονα τα πλήκτρα [4] και [6].   |
| <b>ΙΑΤΡΙΚΗΣ ΒΟΗΘΕΙΑΣ</b>              | Αποστέλλεται στο σταθμό όταν πιέσετε ταυτόχρονα τα πλήκτρα [7] και [9], για να ενημερώσετε ότι χρειάζεστε ιατρική βοήθεια. |

| ΚΩΔΙΚΟΣ                                | ΠΕΡΙΓΡΑΦΗ   |
|--|---|
| ΠΑΡΕΝΟΧΛΗΣΗΣ ΠΛΗΚΤΡΟΛΟΓΙΟΥ             | Αποστέλλεται στο σταθμό έπειτα από τέσσερις λανθασμένες προσπάθειες αφόπλισης του συναγερμού.   |
| ΒΛΑΒΗΣ ΣΕΙΡΗΝΑΣ                        | Αποστέλλεται στο σταθμό όταν κοπεί η γραμμή τροφοδοσίας της σειρήνας.   |
| ΑΠΟΚΑΤΑΣΤΑΣΗΣ ΒΛΑΒΗΣ ΣΕΙΡΗΝΑΣ          | Αποστέλλεται στο σταθμό μόλις αποκατασταθεί η βλάβη της γραμμής της σειρήνας που είναι συνδεδεμένη στον πίνακα.   |
| ΑΠΩΛΕΙΑΣ ΠΕΡΙΦΕΡΕΙΑΚΟΥ                 | Αποστέλλεται στο σταθμό όταν σταματήσει η επικοινωνία του πίνακα με κάποιο πληκτρολόγιο.  |
| ΕΠΑΝΑΦΟΡΑ ΠΕΡΙΦΕΡΕΙΑΚΟΥ                | Αποστέλλεται στο σταθμό όταν απόκατασταθεί η επικοινωνία του πίνακα με τα πληκτρολόγια.   |
| ΒΛΑΒΗΣ ΤΗΛΕΦΩΝΙΚΗΣ ΓΡΑΜΜΗΣ             | <p>Αποστέλλεται στο σταθμό όταν κατά τη διάρκεια της λειτουργίας της μονάδας πάθει βλάβη στην τηλεφωνική γραμμή που είναι συνδεδεμένη στον πίνακα.</p> <p>Ο κωδικός βλάβης τηλεφωνικής γραμμής, αποστέλλεται στον κεντρικό σταθμό <b>μόνον εφ' όσον έχετε προγραμματίσει να γίνεται έλεγχος της γραμμής..</b></p> |
| ΑΠΟΚΑΤΑΣΤΑΣΗΣ ΒΛΑΒΗΣ ΤΗΛ/ΝΙΚΗΣ ΓΡΑΜΜΗΣ | <p>Αποστέλλεται στο σταθμό μόλις αποκατασταθεί η βλάβη της τηλεφωνικής γραμμής.</p> <p>Ταυτόχρονα, θα μεταδοθούν και όσα συμβάντα έχει κρατήσει ο πίνακας στη μνήμη της και δεν μεταδόθηκαν λόγω της βλάβης.</p>  |
| ΑΝΕΠΙΤΥΧΟΥΣ ΕΠΙΚΟΙΝΩΝΙΑΣ               | Είναι ο κωδικός που αποστέλλεται <b>στην πρώτη επαφή που θα έχει ο πίνακας με τον κεντρικό σταθμό</b> , έπειτα από μία απότυχημένη επικοινωνία μαζί του.  |

| <b>ΚΩΔΙΚΟΣ</b>                                    | <b>ΠΕΡΙΓΡΑΦΗ</b>  |
|---|---|
| <b>ΔΙΑΚΟΠΗΣ ΤΩΝ 220V</b>                          | Αποστέλλεται στο σταθμό όταν η διακοπή της τάσης του δικτύου θα υπερβεί το χρόνο που έχετε προγραμματίσει στον αντίστοιχο προγραμματισμό. |
| <b>ΕΠΑΝΑΦΟΡΑΣ 220V</b>                            | Αποστέλλεται στο σταθμό όταν επανέλθει η τάση του δικτύου μετά από κάποια διακοπή.  |
| <b>ΧΑΜΗΛΗΣ ΤΑΣΗΣ ΜΠΑΤΑΡΙΑΣ</b>                    | Αποστέλλεται στο σταθμό όταν η τάση της μπαταρίας πέσει κάτω από τα <b>10.5V</b> , μετά από κάποια διακοπή της τροφοδοσίας.               |
| <b>ΕΠΑΝΑΦΟΡΑΣ ΧΑΜΗΛΗΣ ΤΑΣΗΣ</b>                   | Αποστέλλεται στο σταθμό όταν η τάση της μπαταρίας θα επανέλθει στα φυσιολογικά επίπεδα.   |
| <b>ΚΑΜΕΝΗΣ ΑΣΦΑΛΕΙΑΣ &amp; ΥΠΕΡΒΑΣΗΣ ΡΕΥΜΑΤΟΣ</b> | Αποστέλλεται στο σταθμό όταν καεί κάποια ασφάλεια του πίνακα ή όταν το ρεύμα στην έξοδο τροφοδοσίας των ηλεκτρολογίων υπερβεί το 1.1Amp.  |
| <b>ΑΠΟΚΑΤΑΣΤΑΣΗΣ ΚΑΜΕΝΗΣ ΑΣΦΑΛΕΙΑΣ</b>            | Αποστέλλεται στο σταθμό όταν αντικατασταθεί η καμένη ασφάλεια.  |
| <b>TEST</b>                                       | Είναι ο κωδικός του TEST που θα αποστείλει ο πίνακας στο σταθμό.  |
| <b>ΕΠΕΜΒΑΣΗΣ ΜΕΣΩ D.L.</b>                        | Αποστέλλεται στο σταθμό μόλις ολοκληρωθεί η διαδικασία Down loading.  |
| <b>ΠΡΟΓΡΑΜΜΑΤΙΣΜΟΥ ΠΙΝΑΚΑ</b>                     | Αποστέλλεται στο σταθμό κάθε φορά που θα αρχίσει ο προγραμματισμός του πίνακα από τον τεχνικό.  |
| <b>ΛΗΞΗΣ ΤΟΥ ΠΡΟΓΡΑΜΜΑΤΙΣΜΟΥ ΤΟΥ ΠΙΝΑΚΑ</b>       | Αποστέλλεται στο σταθμό όταν τελειώσει προγραμματισμός του πίνακα από τον τεχνικό.  |

## Διαγραφή των κωδικών αναφοράς του κωδικοποιητή

Με τη διαδικασία αυτή διαγράφονται ταυτόχρονα όλοι οι κωδικοί που είναι προγραμματισμένοι στις διάφορες διευθύνσεις του κωδικοποιητή, αντί να γίνεται διαγραφή σε κάθε διεύθυνση ξεχωριστά.

Για να διαγράψετε τους κωδικούς αναφοράς, μπειτε στον προγραμματισμό του κωδικοποιητή, με τη διαδικασία που περιγράψαμε στη σελίδα 74 και από την οθόνη:

**ΠΑΡΑΜΕΤΡΟΙ ΚΕΝΤ/ΚΩΝ ΣΤΑΘΜΩΝ**

1. Πιέστε διαδοχικά το πλήκτρο με το βέλος ▼ και πηγαίνετε στην οθόνη:

**ΔΙΑΓΡΑΦΗ ΚΩΔΙΚΩΝ ΚΩΔΙΚΟΠΟΙΗΤΗ**

2. Πιέστε **ENTER**. Θα εμφανισθεί η οθόνη:

**ΔΩΣΤΕ ΚΩΔΙΚΟ ΚΑΙ [ENTER]**

3. Πληκτρολογήστε τον κωδικό του τεχνικού και
4. πιέστε **ENTER**, για να διαγραφούν οι κωδικοί και να καταχωρηθεί ο προγραμματισμός στη μνήμη. Ταυτόχρονα, θα εμφανισθεί και το μήνυμα της επιβεβαίωσης:

**ΟΙ ΚΩΔΙΚΟΙ ΔΙΑΓΡΑΦΗΚΑΝ**

## Προγραμματισμός της ασύρματης επέκτασης και των ασύρματων περιφερειακών

Τη διαδικασία προγραμματισμού της ασύρματης επέκτασης και των περιφερειακών της, θα τη βρείτε στο εγχειρίδιο της επέκτασης **WXP-48**.

### ! ΠΡΟΣΟΧΗ

- ▶ Οι προγραμματισμοί της ενότητας αυτής μπορούν να γίνουν **μόνον** όταν είναι συνδεδεμένη στον πίνακα η ασύρματη επέκταση **WXP-48**.
- ▶ Οι προγραμματισμοί δεν μπορούν να γίνουν απομακρυσμένα, με τη διαδικασία Up/Down Loading, διότι αφορούν προγραμματισμό συσκευών, η οποία απαιτεί την παρουσία του τεχνικού στην εγκατάσταση.

# Λήξη προγραμματισμού

---

Για να βγείτε από τον προγραμματισμό του τεχνικού και να επανέλθετε στην αρχική οθόνη, πιέστε για δύο δευτερόλεπτα το πλήκτρο **ESC**. Επίσης, η μονάδα επανέρχεται αυτόματα σε κανονική λειτουργία, δεκαπέντε λεπτά μετά τον τελευταίο χειρισμό. Ένα λεπτό πριν την έξοδο ηχεί ο βομβητής για να σας ενημερώσει. Πιέστε το **ENTER**, αν θέλετε να παρατείνετε τον χρόνο για άλλα δεκαπέντε λεπτά.

## Τηλεπρογραμματισμός

---

Ο προγραμματισμός της μονάδας, εκτός από τον προγραμματισμό με τη χρήση του πληκτρολογίου, μπορεί να γίνει και με υπολογιστή και του προγράμματος επικοινωνίας S-Load, το οποίο παρέχεται δωρεάν από τη Sigma Technologies. Ο προγραμματισμός μπορεί να γίνει είτε τοπικά, με το USB Interface, είτε από απόσταση, μέσω μιας κοινής τηλεφωνικής γραμμής και του ειδικού MODEM της Sigma Technologies.

Ο προγραμματισμός με τη διαδικασία **Downloading** μπορεί να γίνει εύκολα και γρήγορα, ανεξάρτητα αν το σύστημα είναι οπλισμένο ή αφοπλισμένο. Κάθε επέμβαση στον πίνακα με τον τρόπο αυτό κατάγεται στη μνήμη συμβάντων, μαζί με το αντίστοιχο μήνυμα.

Κατά τη διάρκεια του **Downloading** **δεν μπορεί να γίνει προγραμματισμός από τα πληκτρολόγια της μονάδας**, μπορεί, όμως, να γίνει όπλιση ή αφόπλιση του πίνακα. Επίσης, όταν το σύστημα είναι οπλισμένο και δοθεί συναγεργμός από κάποια ζώνη, θα σταματήσει η διαδικασία **Downloading** και θα δοθεί αμέσως συναγεργμός.

## Προγραμματισμός των παραμέτρων Downloading

---

Για να μπορείτε να προγραμματίζετε τον πίνακα με τη διαδικασία Downloading, πρέπει πρώτα να ενεργοποιήσετε τη διαδικασία αυτή από το πληκτρολόγιο του πίνακα, από τον προγραμματισμό του χρήστη. Από το εργοστάσιο η δυνατότητα αυτή είναι απενεργοποιημένη και δεν ενεργοποιείται με τη διαδικασία Downloading.

Για να προγραμματίσετε τις παραμέτρους του Downloading, μπείτε στον προγραμματισμό του πίνακα, με τη διαδικασία που περιγράψαμε στη σελίδα 38, και από την οθόνη:

## ΠΑΡΑΜΕΤΡΟΙ ΣΥΣΤΗΜΑΤΟΣ

1. Πιέστε διαδοχικά το πλήκτρο με το βέλος ▼ και πηγαίνετε στην οθόνη:

## ΠΑΡΑΜΕΤΡΟΙ DOWNLOADING

2. Πιέστε **ENTER**. Θα εμφανισθεί η οθόνη:

## ΑΡΙΘΜΟΣ ΚΟΥΔΟΥΝ/ΤΩΝ: 08

3. Πληκτρολογήστε τον αριθμό των κλήσεων - κουδουνισμάτων που θα πρέπει να δεχθεί ο πίνακας για να απαντήσει και να αρχίσει η διαδικασία Downloading. Από το εργοστάσιο ο πίνακας είναι προγραμματισμένος να απαντά μετά από **8 κουδουνίσματα**.
4. Πιέστε **ENTER**. Θα εμφανισθεί η οθόνη:

## ΚΩΔΙΚΟΣ ΠΙΝΑΚΑ: 0 0 0 0

5. Πληκτρολογήστε τον κωδικό – ταυτότητα του πίνακα, τον οποίο αποστέλλει στο PC κάθε φορά που επικοινωνούν, αφού πρώτα δεχθεί το σωστό κωδικό πρόσβασης. Ο εργοστασιακός προγραμματισμός του κωδικού αυτού είναι **0000**.
6. Πιέστε **ENTER**. Θα εμφανισθεί η οθόνη:

## ΚΩΔΙΚΟΣ ΠΡΟΣΒΑΣΗΣ: 9 9 9 9

7. Πληκτρολογήστε τον κωδικό που πρέπει να λάβει ο πίνακας από τον υπολογιστή, μόλις επικοινωνήσουν, για να επιτρέψει στη συνέχεια την πρόσβαση στις λειτουργίες της, με τη διαδικασία Downloading. Ο εργοστασιακός προγραμματισμός του κωδικού αυτού είναι ο **9999**.
8. Πιέστε **ENTER**. Θα εμφανισθεί η οθόνη:

## ΚΩΔΙΚΟΣ ΑΚΥΡΩΣΗΣ CALLBACK: - - - -

9. Πληκτρολογήστε τον κωδικό που πρέπει να στείλετε από τον υπολογιστή στον πίνακα, μαζί με τον κωδικό πρόσβασης, κάθε φορά που θέλετε να παρακάμψετε τη διαδικασία Callback.
10. Πιέστε **ENTER**. Θα εμφανισθεί η οθόνη:

## ΠΑΡΑΚΑΜΨΗ ΑΥΤΟΜ. ΤΗΛΕΦΩΝΗΤΗ: ΟΧΙ

11. Με τα βέλη ▲ ή ▼ επιλέξτε:

## ΠΑΡΑΚΑΜΨΗ ΑΥΤΟΜ. ΤΗΛΕΦΩΝΗΤΗ: ΟΧΙ

στην περίπτωση που στην εγκατάσταση δεν υπάρχει αυτόματος τηλεφωνητής ή FAX ή

## ΠΑΡΑΚΑΜΨΗ ΑΥΤΟΜ. ΤΗΛΕΦΩΝΗΤΗ: ΝΑΙ

στην περίπτωση που στην τηλεφωνική γραμμή που συνδέεται ο πίνακας είναι συνδεδεμένος και αυτόματος τηλεφωνητής ή FAX και θέλετε να τα παρακάμψετε.

12. Πιέστε **ENTER**, για να καταχωρήσετε τους προγραμματισμούς στη μνήμη.

## Προγραμματισμός με τη διαδικασία Downloading

Η επικοινωνία του υπολογιστή με τον πίνακα, **εφ' όσον είναι ενεργοποιημένη η διαδικασία D.L.**, μπορεί να γίνει με τους εξής τρόπους:

### Τοπικός προγραμματισμός D.L.

Συνδέστε τον πίνακα με τον υπολογιστή, μέσω του “**USB to RS-232**” Interface, το οποίο μπορείτε να προμηθευτείτε από τη Sigma Security. Από το πρόγραμμα **S-Load** επιλέξτε “Απ’ ευθείας σύνδεση” και, μόλις ο υπολογιστής συνδεθεί με τον πίνακα, θα γίνει η ανταλλαγή κωδικών μεταξύ πίνακα και υπολογιστή και στη συνέχεια μπορείτε να προχωρήσετε στον προγραμματισμό.

### Προγραμματισμός από απόσταση

Ο προγραμματισμός από απόσταση, μέσω τηλεφωνικής γραμμής, μπορεί να γίνει με δύο τρόπους:

#### 1. Απευθείας πρόσβαση

Ο τρόπος αυτός χρησιμοποιείται συνήθως την πρώτη φορά. Μέσω του προγράμματος επικοινωνίας γίνεται η επιλογή του τηλεφωνικού αριθμού του πίνακα και, μόλις αποκατασταθεί η σύνδεση, δίνεται ο κωδικός πρόσβασης (στην πρώτη επικοινωνία πρέπει να δοθεί ο DEFAULT κωδικός, δηλ. **9999**) και στη συνέχεια γίνεται ο προγραμματισμός του πίνακα.

#### 2. Callback

Μέσω του υπολογιστή και του προγράμματος επικοινωνίας, γίνεται η επιλογή του τηλεφωνικού αριθμού του πίνακα και, μόλις αποκατασταθεί η σύνδεση, δίνεται ο κωδικός πρόσβασης. Εάν ο

κωδικός είναι σωστός, ο πίνακας διακόπτει τη σύνδεση, καταλαμβάνει την τηλεφωνική γραμμή και καλεί το τηλέφωνο που είναι προγραμματισμένο σαν τηλέφωνο Callback. Όταν ο πίνακας επικοινωνήσει με τον υπολογιστή και ανταλλάξουν τους κωδικούς τους, τότε μπορεί να γίνει ο προγραμματισμός του πίνακα.

Στην περίπτωση που θέλετε να παρακάμψετε τη διαδικασία Callback και να έχετε άμεση πρόσβαση στον πίνακα, πρέπει να στείλετε από τον υπολογιστή στον πίνακα, μαζί με τον κωδικό πρόσβασης και τον κωδικό ακύρωσης Callback.



## ΣΗΜΕΙΩΣΗ

- ▶ Από τη στιγμή που θα προγραμματισθεί το τηλέφωνο **Callback**, δεν μπορεί να γίνει απευθείας πρόσβαση στον πίνακα.
- ▶ Πρέπει πάντοτε να ελέγχετε αν είναι σωστός ο αριθμός του τηλεφώνου **Callback**, πριν γίνει η αποσύνδεση από τον πίνακα.

## Παράκαμψη του αυτόματου τηλεφωνητή

Η παράκαμψη του αυτόματου τηλεφωνητή ή του FAX γίνεται ως εξής:

Ο υπολογιστής καλεί το τηλέφωνο του πίνακα για Downloading, το αφήνει να κουδουνίσει μία ή δύο φορές και το κλείνει. Ο πίνακας ανιχνεύει τα κουδουνίσματα και περιμένει 30 δευτερόλεπτα για νέα κλήση. Στο διάστημα αυτό ο υπολογιστής επικοινωνεί εκ νέου με τον πίνακα, ο οποίος θα απαντήσει στο πρώτο κουδούνισμα και θα καταλάβει την τηλεφωνική γραμμή, αποκόπτοντάς την έτσι από τον αυτόματο τηλεφωνητή ή το FAX και θα αρχίσει τη διαδικασία Downloading, αφού πρώτα λάβει τον κωδικό προσπέλασης από τον υπολογιστή.

## ! ΠΡΟΣΟΧΗ

Για να μπορέσει να γίνει η παράκαμψη του τηλεφωνητή ή του FAX, πρέπει η **τηλεφωνική γραμμή να συνδεθεί πρώτα στον πίνακα, στη θέση LINE και ο τηλεφωνητής ή το FAX να συνδεθεί στη θέση SET**. Επίσης, ο τηλεφωνητής ή το FAX, **θα πρέπει να προγραμματισθούν ώστε να απαντούν μετά από πέντε κουδουνίσματα**.





[www.sigmasec.gr](http://www.sigmasec.gr)